

Poêle à bois **MODENA**

Référence P917544

Notice particulière d'utilisation et d'installation

Consulter attentivement ce complément notice particulière ainsi que la notice générale également livrée avec l'appareil

La plaque signalétique du produit


- | | |
|--|--|
| 1. Marque | 2. Référence du produit |
| 3. Marque de conformité CE et les chiffres indiquant l'année de délivrance du certificat | |
| 4. Norme en vigueur | 5. P_{nom} : Puissance nominale |
| 6. η_{nom} : Rendement nominal | 7. CO_{nom} : CO à 13% d'O ₂ |
| 8. NOx_{nom} : Nox à 13% d'O ₂ | 9. OGC_{nom} : OGC à 13% d'O ₂ |
| 10. PM_{nom} : Poussières à 13% d'O ₂ | 11. p_{nom} : Tirage de conduit de fumée |
| 12. E,f : Tension d'alimentation et Fréquence | 13. W_{max} : Puissance électrique maxi absorbée |
| 14. d_R : Distance de sécurité arrière | 15. d_{SG} : Distance de sécurité côté gauche |
| 16. d_{SD} : Distance de sécurité côté droit | 17. d_C : Distance de sécurité plafond |
| 18. d_P : Distance de sécurité avant | 19. Type : Classification de l'appareil |
| 20. d_F : Sol à l'avant | 21. d_L : Zone de rayonnement latéral |
| 22. d_B : Dessous | 23. Combustible recommandé |
| 24. Code traçabilité interne | |

Caractéristiques déclarées du produit

Normes(s) Européennes	EN13240 EN13229	✓ EN16510 ✓ Ecodesign	DIN+ Bimsch
Classification de l'appareil			Type B
Rendement énergétique (η_{nom})			75,0 %
Rendement saisonnier (η_s)			65,0 %
L'indice d'efficacité énergétique EEI			99
Label énergétique			A
Combustible			Bûches
Longueur recommandée de bûches - Longueur maximale possible			330-500 mm
Consommation moyenne de combustible			3,2 kg/h
Charge en bois autorisé			3,6 kg/h
Intervalle entre les chargements de combustible			1 heure
Débit massique des fumées			8,81 g/s
Puissance nominale (P_{nom})			10,0 kW
Puissance nominale de l'échangeur (P_{Wnom})			--- kW
Pression maximale de service de l'eau (p_w)			--- bar
Température des fumées à la puissance nominale à la buse (T_{snom})			421 °C
Tirage de conduit de fumée (p_{nom})			12 Pa
Classe de température			T450
Raccordement à une cheminée collective			Non
Poussière O ₂ = 13 % (PM_{nom})			30 mg/Nm ³
Résidu de combustion émis (CO dans les résidus de combustion pour O ₂ = 13 %)(CO_{nom})			0,10 %
OGC O ₂ = 13 % (OGC_{nom})			1250 mg/Nm ³
NOx O ₂ = 13 % (NOx_{nom})			90 mg/Nm ³
Régulation automatique de la combustion			160 mg/Nm ³
La consommation d'électricité (W)			---
Fonctionnement par intermittence (Inter) / Fonctionnement en continu (Cont)			W
			Inter

Données techniques de base

Dimensions principales	Hauteur (H)	741	mm
	Largeur (W)	764	mm
	Profondeur (L)	508	mm
Dimensions de la porte (du foyer)	Hauteur (H)	559	mm
	Largeur (W)	650	mm
Hauteur de l'axe de la sortie arrière (latérale)		562	mm
Diamètre du conduit de fumée d_{buse}		150	mm
Diamètre de l'arrivée d'air centrale		---	mm
Poids		170	kg
Section d'entrée d'air de convection		---	cm ²
Section de sortie d'air de convection		---	cm ²

Protection de sol :

L'appareil ne doit pas être posé directement sur un sol en matériaux combustible ou se dégradant sous l'effet de la chaleur. Si le cas se présente, placer l'appareil sur une dalle en béton de largeur 100 cm, longueur 100 cm, épaisseur 45mm recouverte d'une face réfléchissante côté appareil (plaque métallique type inox, ou face céramisée brillante), l'appareil étant placé au centre de cette dalle.

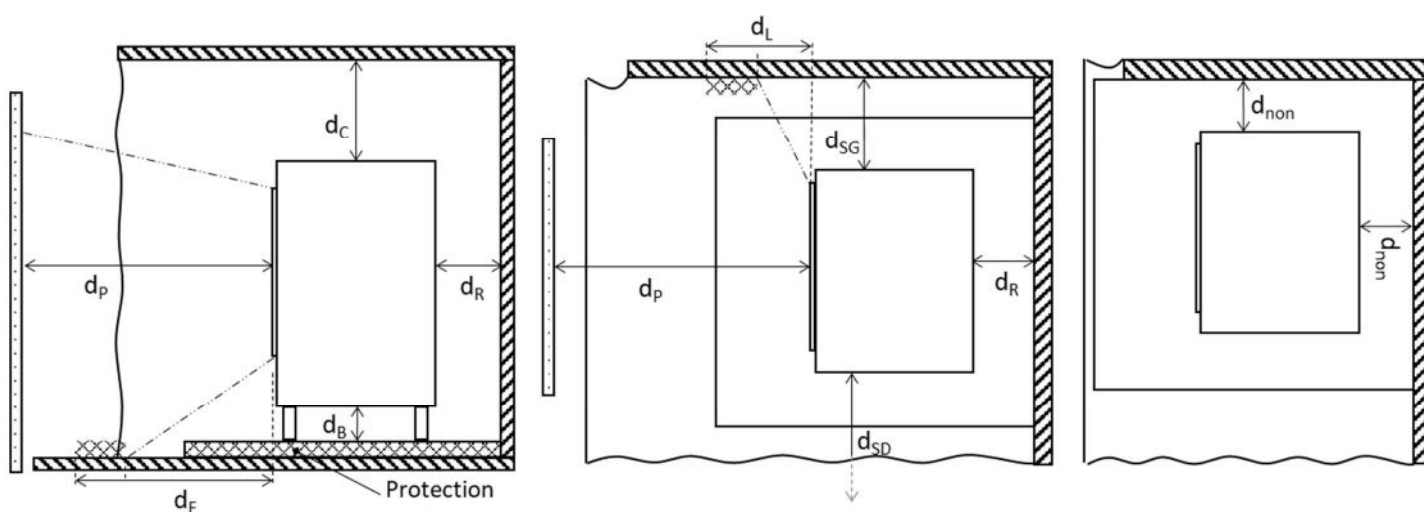
Distances de sécurité :
Distance aux matériaux combustibles

Arrière (d_R)		600	mm
Avant (d_P)		1500	mm
Avant (par rapport au sol) (d_F)		1500	mm
Latéral (d_{SD})		600	mm
Latéral (d_{SG})		600	mm
Plafond (d_C)		750	mm
Rayonnement latéral (d_L)		1500	mm
Dessous (d_B)	Utilisation d'une dalle en béton de 1000 x 1000 x ép 45 (en mm)	0	mm
Isolant (s)		---	mm

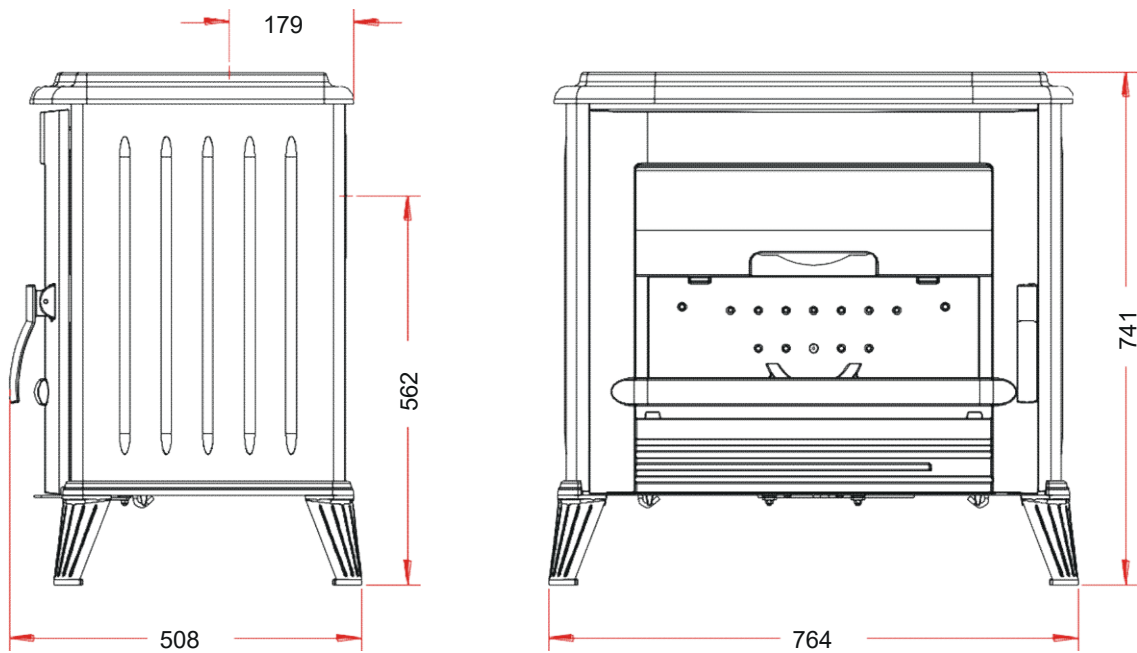
Distance aux matériaux non combustibles (arrières et latérales)

d_{non}		150	mm
-----------	--	-----	----

Si les parois adjacentes sont en matériaux incombustible et ne se dégradent pas sous l'action de la chaleur (la température du mur pouvant atteindre 200 °C), ces dimensions peuvent être réduites à la valeur d_{non} *

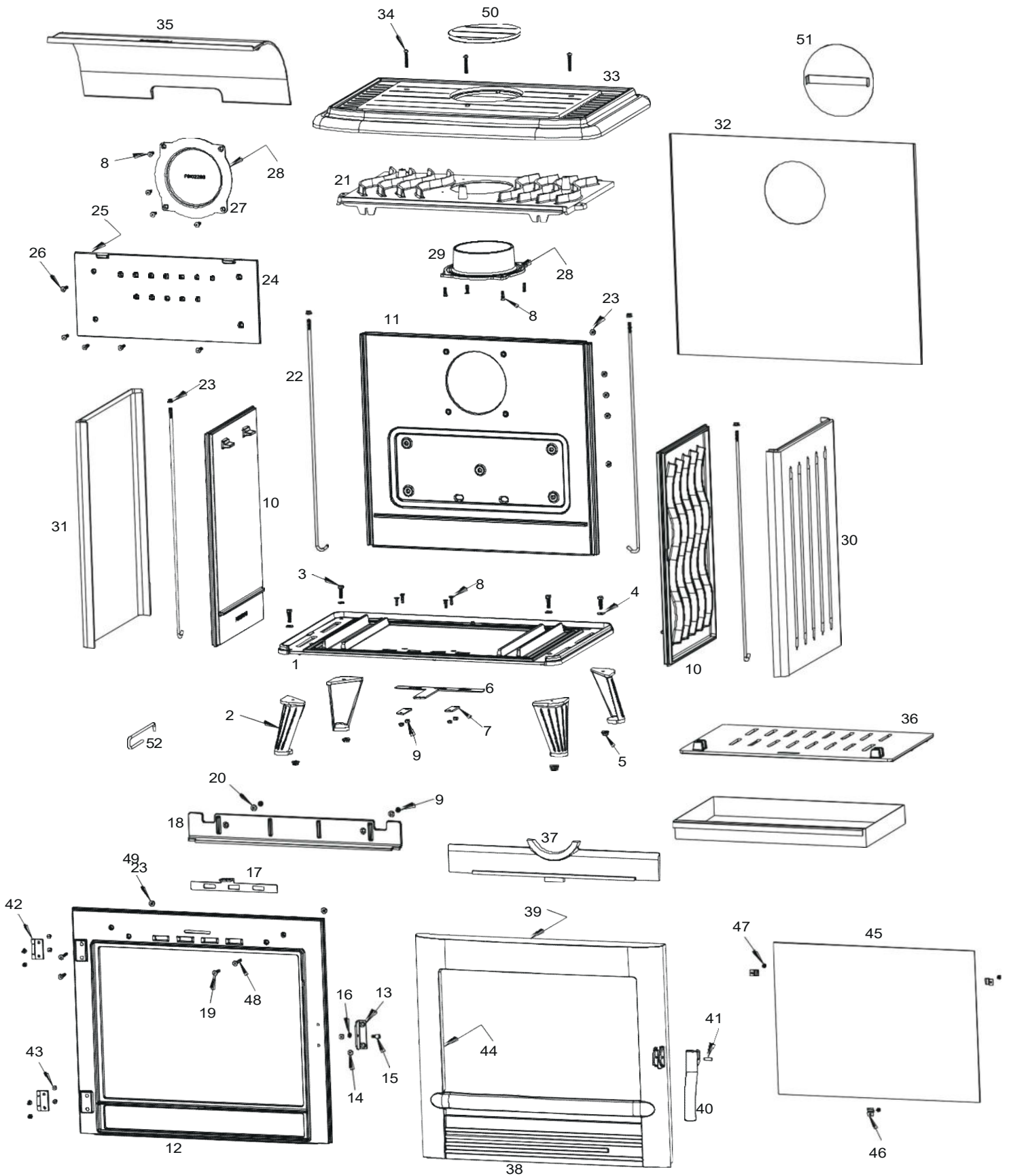


* Toutes les réglementations locales et nationales ainsi que les normes Européennes doivent être respectées lors de l'installation et l'utilisation de l'appareil.



Caractéristiques de construction :

Chambre de combustion	Avec système de post combustion	
Dimensions de la vitre	h 380 mm	lg 527 mm
Plaque signalétique	Gravée sous le cendrier	



Rep	Nbr	Désignation	Référence
1	1	Socle	F610350B
2	4	Pied	F610371U
3	4	Vis tête hexagonale de 8x25	AV8408250
4	4	Rondelle de 8	AV4100080
5	4	Ecrou a embase de 8	AV7220080
6	1	Registre d'air primaire	AT610157A
7	2	Bride de registre	AT610112A
8	12	Vis tête fraisée de 6x20	AV8636200
9	6	Ecrou de 6	AV7100060
10	2	Côté	F610352B-B
11	1	Fond	F610353U
12	1	Façade	F610112U-B
13	1	Support d'excentrique	AT610162A
14	2	Vis tête fraisée de 6x10	AV8636100
15	1	Axe excentrique	AS700253B
16	1	Ecrou bas de 6	AV7130060
17	1	Registre d'air secondaire	AT610214A
18	1	Guide d'air	F610363B
19	2	Vis tête fraisée de 6x30	AV8636300
20	2	Rondelle de 6	AV4100060
21	1	Avaloir	F610354U
22	4	Tirant	AS610100A
23	11	Ecrou a embase de 6	AV7220060
24	1	Taque	F610449B-B
25	1	Joint de taque Ø8 de 1,226 mètre	AI303008
26	5	Vis tête fraisée de 6x25 Inox	AV8636256
27	1	Tampon Ø150	F610228B
28	2	Joint Ø5 de 0,56 mètre	AI303005
29	1	Buse Ø150	F610271B
30	1	Côté extérieur droit	F610372B
31	1	Côté extérieur gauche	F610373B
32	1	Tôle de fond	AT610160A
33	1	Dessus	F610374B
34	3	Vis tête bombée de 6x40	AV8686400
35	1	Déflexeur	F610356B-B
36	1	Grille	F610355B-B
37	1	Chenet	F610377B
38	1	Porte	F610113U
39	1	Joint de porte Ø9 de 2,616 mètre	AI303009
40	1	Poignée de porte	F610376U
41	1	Goupille cannelée de 6x20	AV6306200
42	2	Charnière de porte	AS610120C
43	8	Vis tête fraisée de 5x10	AV8635100
44	1	Joint de vitre de 7x3 de 1.814 mètre	AI010080
45	1	Vitre	AX606174
46	3	Attache de vitre	AS700180A
47	3	Vis tête cylindrique de 4x6	AV8644067
48	2	Vis tête fraisée de 6x40	AV8636400
49	1	Tiroir cendrier	AT610252A
50	1	Bouchon	F610375B
51	1	Rondelle	AT610161A
52	1	Main froide	AS800255

TRES IMPORTANT

En complément de ce document, consulter attentivement la « NOTICE D'INSTALLATION ET D'UTILISATION POUR POÊLES A BOIS » fournie avec l'appareil.

CONSEILS D'INSTALLATION

La dépression dans le conduit de fumées doit être comprise entre **6 et 12 Pascals**. Cette mesure est vérifiable en chauffe à l'aide d'un manomètre. **Un modérateur de tirage est nécessaire dans presque tous les cas pour réguler le tirage aux valeurs préconisées.**

CONSEILS D'UTILISATION

Utiliser uniquement les combustibles recommandés : Bois sec (Humidité inférieure à 20 %) d'un minimum de 2 ans de coupe (Hêtre, Charme, 5 ans pour le Chêne – le sapin et les résineux sont interdits).

Le tiroir cendrier doit toujours rester dans l'appareil sauf lors du décentrage. Pour ouvrir et fermer la porte, utiliser le gant anti-chaleur Il peut être nécessaire d'arrêter l'extracteur de la ventilation mécanique pour éviter le refoulement des fumées dans la pièce lors de l'ouverture de la porte.

Première mise en service.

Pendant les premières utilisations de l'appareil une odeur de peinture va se dégager de l'appareil : aérer la pièce pour limiter ce désagrément ou effectuer, avant l'installation, une première chauffe à l'extérieur de la maison.

Il est recommandé, pendant les premières heures de mise en service, de faire un feu modéré afin de permettre une dilatation normale de l'ensemble de l'appareil.

Allumage :

Placer sur la grille du papier froissé (ou 1 à 2 morceaux d'allume feu) et environs 3 kg de petit bois sec (des petites branches bien sèches ou du bois fendu finement). Enflammer la charge d'allumage, fermer la porte de l'appareil et ouvrir entièrement l'arrivée d'air. Lorsque le bois est bien enflammé, vous pouvez charger votre appareil et commencer à réduire l'arrivée d'air en s'assurant :

- Que la réduction d'air n'éteigne pas les flammes. Si c'est le cas rouvrir en peu plus longtemps l'arrivée d'air.
- Que l'embrasement de la charge ne devienne pas trop intense (avec des flammes atteignant majoritairement le haut de la chambre de combustion). Si c'est le cas réduire l'arrivée d'air.

Il est possible de laisser la porte entre-ouverte pour faciliter cette phase d'allumage, mais en maintenant toujours l'appareil sous surveillance.

Fonctionnement à « Puissance nominale » et « combustion prolongée » :

Le fonctionnement à « Puissance nominale » nécessite un rechargement toutes les 30 à 45 minutes avec de petites quantités de bois. Il faut privilégier ce mode de fonctionnement particulièrement performant et respectueux de l'environnement.

L'appareil peut également assurer un fonctionnement en « combustion prolongée » quand une puissance réduite et une autonomie importante sont recherchées.

▪ **Puissance nominale :**

Elle est obtenue :

- avec une charge de bois de 2.5 kg, sous forme de 2 demies bûches de bois dur (= une bûche fendue)
- avec un tirage de 12Pa
- charge renouvelée toutes les 30 à 45 minutes sur un lit de braises d'environ 3 cm
- en mettant le réglage d'allure en position « Puissance nominale ».

Une baisse d'activité peut se produire à cause d'une évolution défavorable de la combustion, d'une géométrie inadaptée des bûches, de l'utilisation d'un bois dur ou humide. Ces phénomènes de ralentissement, qui ne sont ni exceptionnels ni totalement prévisibles, se traduisent par la diminution du rideau de flamme (le combustible forme une voûte et n'est plus en contact avec la braise), la diminution progressive de la réserve de braise et le refroidissement du foyer. Ils s'accompagnent d'une chute de puissance et d'une baisse des performances.

Pour l'éviter : ouvrir la porte du foyer avec précaution , **réorganiser la charge sur le lit de braise en procédant par piquage et déplacement du combustible avec un tisonnier en prenant garde de ne pas faire chuter de braise hors du foyer** , puis refermer la porte. L'activité reprend immédiatement après la fermeture de porte.

▪ **Combustion prolongée**

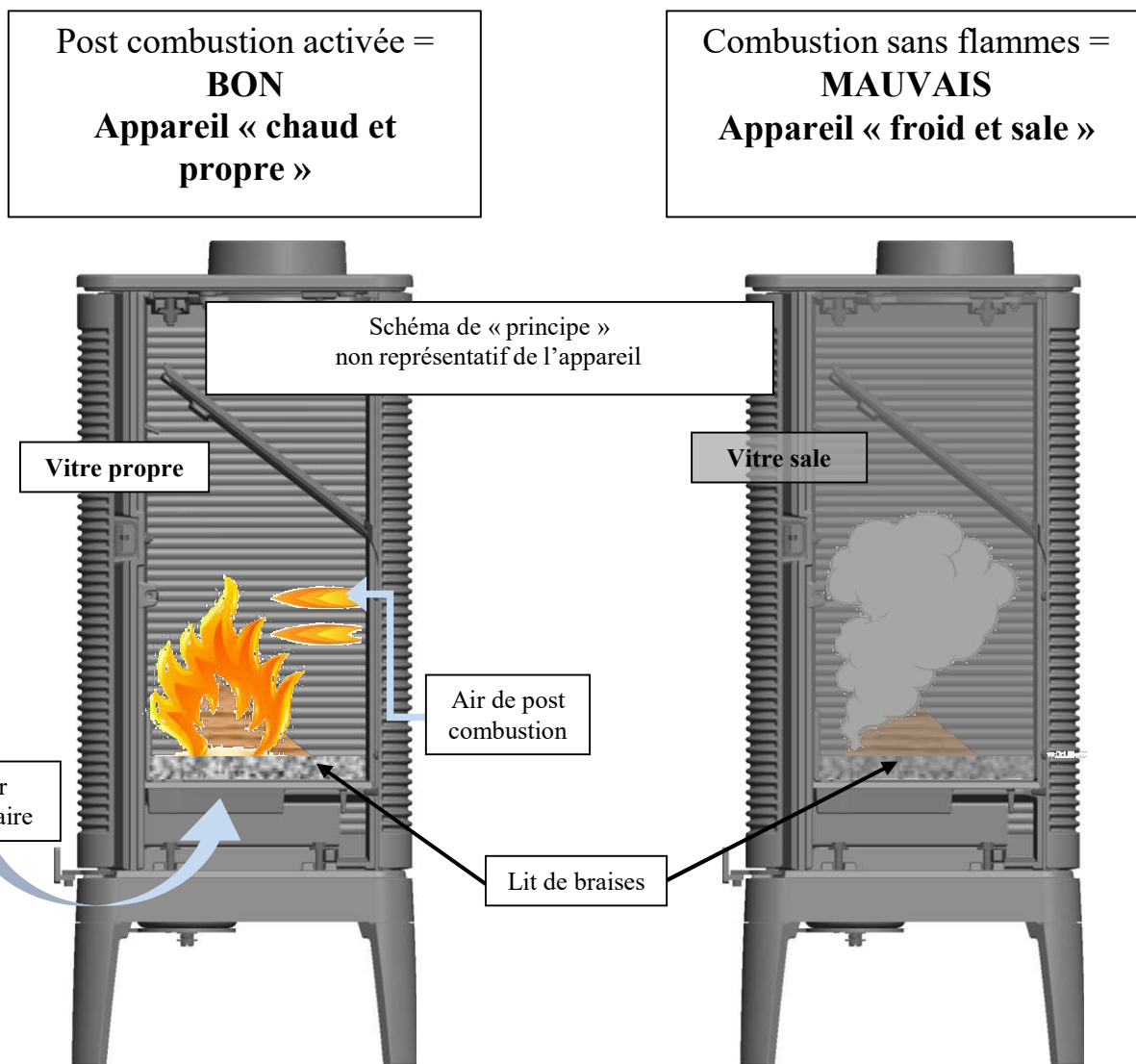
Elle est obtenue :

- En triplant la charge de bois à la Puissance nominale, constituée de 1 à 2 bûches de bois dur non fendue de grand diamètre.
- avec un tirage de 6 Pa.
- en mettant le « réglage d'allure » en position « Combustion prolongée », après avoir assuré et maintenu l'allumage de la charge.
- en laissant se poursuivre la combustion jusqu'à obtention d'un lit de braise réduit, destiné à assurer l'allumage d'une charge de reprise.

Ce mode de fonctionnement permet à la fois d'obtenir une puissance réduite et une autonomie de 8 heures sans rechargement.

Quel que soit le mode de fonctionnement désiré (Puissance nominale ou Combustion Prolongée), s'assurer que chaque charge de bois s'allume dès son introduction dans l'appareil et que l'inflammation se maintient. Dans le cas contraire, rouvrir quelques instants le « registre de réglage d'allure » en position « allumage » jusqu'à obtenir un embrasement satisfaisant du bois :

Dans la phase de combustion de la fraction volatile du bois, il faut absolument éviter le fonctionnement sans embrasement sous peine d'encrasser fortement l'appareil et le conduit de fumée et de larguer dans l'atmosphère des effluents nocifs pour l'environnement et la santé.



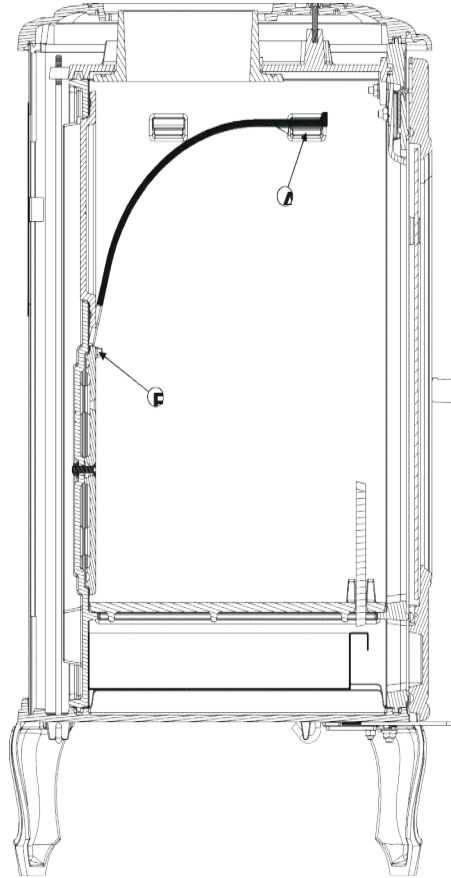
Organes de réglages :

Utiliser systématiquement le gant anti-chaleur fournie avec l'appareil pour manipuler les organes de réglages qui peuvent être très chauds.

- **Registre de réglage d'allure** : Situé en façade, ce registre est utilisé pour moduler l'allure de l'appareil entre « Puissance nominale » (registre ouvert de 5 mm) et « Combustion prolongée » (registre fermé) :
- **Registre d'allumage** : L'action sur le registre de réglage d'allure, au-delà de la position « Puissance nominale » permet d'obtenir un supplément d'air pour l'allumage. Cette position est réservée aux opérations d'allumage et de reprise et ne doit pas être maintenue plus de 30 minutes sous peine de dommages sur l'appareil et son environnement. L'appareil doit rester sous surveillance pendant toute la durée d'utilisation de cette position.
- **Registre d'air secondaire** : Ce registre doit rester ouvert à moitié pour obtenir un fonctionnement performant et une combustion propre. L'action de réglage de ce registre n'est justifiée que si les tirages sont plus ou moins élevés que ceux qui sont recommandés (voir ci avant). Dans ce cas, ce registre peut être réglé pour obtenir un fonctionnement satisfaisant. Une fois cette adaptation effectuée, ne plus agir sur ce registre d'air secondaire, et utiliser exclusivement le registre de réglage d'allure pour faire varier la puissance de l'appareil.

MONTAGE DU DEFLECTEUR

Le déflecteur doit être obligatoirement mis en place avant la mise en service du poêle.



- Couper le lien qui maintien le déflecteur à la grille.
- Monter le déflecteur verticalement dans l'appareil au dessus des bossages A.
- le poser sur les bossages A en l'inclinant vers le fond de l'appareil.
- le laisser glisser le long des bossages A et venir le placer sur les bossages B.

Information pour le recyclage/la fin de vie du produit :

Veillez-vous munir des pages « Eclaté » et « Nomenclature » afin de visualiser les numéros et les références des différentes pièces composants le produit.

Le tableau suivant répertorie les composants de l'appareil et les indications pour une séparation et un dépôt dans les filières de recyclage/valorisation appropriées suivant la réglementation en vigueur :

Référence de la pièce commençant par	A mettre avec les :
AS, AV, AT F	Métaux
AI, AX	Encombrants
AL	DEEE (Déchets d'Equipements Electriques et Electroniques)

Nota : De même, les déchets d'emballage (bois, carton, plastique) doivent être triés suivant les dispositions en application dans le pays.

Règlement délégué (UE) 2015/1186, Annexe IV - FICHE PRODUIT <i>Commission delegated regulation (EU) 2015/1186, Annex IV - Product fiche</i>	
Marque Commerciale. <i>Trade mark.</i>	INVICTA
Référence. <i>Identifier.</i>	P917544
Classe d'efficacité énergétique. <i>Energy efficiency class.</i>	A
Puissance thermique directe. <i>Direct heat output.</i>	10 kW
Puissance thermique indirecte. <i>Indirect heat output.</i>	-- kW
Indice d'efficacité énergétique (IEE). <i>Energy Efficiency Index (EEI).</i>	99
Rendement utile à la puissance thermique nominale. <i>Useful efficiency at nominal heat output.</i>	75,0 %
<p>Précautions particulières qui doivent être prises lors du montage, de l'installation ou de l'entretien du dispositif de chauffage décentralisé.</p>	<ul style="list-style-type: none"> • Le Montage, l'installation et l'entretien doivent être réalisés par un professionnel qualifié. • Respecter les distances de sécurité préconisées. • Pour assurer le fonctionnement convenable de l'appareil, l'installation doit avoir : <ul style="list-style-type: none"> ▪ Une alimentation en air frais dédié à la combustion. ▪ Une évacuation des produits de combustion. • L'appareil et l'installation doivent être entretenus régulièrement. • Toutes les surfaces de l'appareil sont chaudes : Attention aux brûlures !!! <ul style="list-style-type: none"> ▪ Si nécessaire, installer une protection autour de l'appareil pour empêcher tout contact. • N'utiliser que le combustible recommandé. • Lire les manuels d'instructions fournis avec le produit.
<p><i>Specific precautions that shall be taken when assembling, installing or maintaining the local space heater.</i></p>	<ul style="list-style-type: none"> • <i>The Assembly, the installation and the maintenance must be realized by a qualified professional.</i> • <i>Respect the recommended safe distances.</i> • <i>To Insure the proper functioning of the stove, the installation must have :</i> <ul style="list-style-type: none"> ▪ <i>The supply of fresh air necessary for the combustion.</i> ▪ <i>The evacuation of combustion products.</i> • <i>The stove and the installation must be periodic maintained.</i> • <i>All the surfaces of the stove are hot : Be careful to burns !!!</i> <ul style="list-style-type: none"> ▪ <i>If necessary, install a protection all around the stove to prevent any contact.</i> • <i>Use only the fuels recommended.</i> • <i>Read the instructions manuals supplied with the stove.</i>