

# *Poêle à bois*

# *OKINO*

*Référence P610544*

## **Notice particulière d'utilisation et d'installation**

Consulter attentivement ce complément **notice particulière** ainsi que la **notice générale** également livrée avec l'appareil

**La plaque signalétique du produit**


- |  |  |
|--|--|
| 1. Marque  | 2. Référence du produit                            |
| 3. Marque de conformité CE et les chiffres indiquant l'année de délivrance du certificat | 5. $P_{nom}$ : Puissance nominale                  |
| 4. Norme en vigueur  | 7. $CO_{nom}$ : CO à 13% d'O <sub>2</sub>          |
| 6. $\eta_{nom}$ : Rendement nominal  | 9. $OGC_{nom}$ : OGC à 13% d'O <sub>2</sub>        |
| 8. $NOx_{nom}$ : Nox à 13% d'O <sub>2</sub>  | 11. $p_{nom}$ : Tirage de conduit de fumée         |
| 10. $PM_{nom}$ : Poussières à 13% d'O <sub>2</sub>                                       | 13. $W_{max}$ : Puissance électrique maxi absorbée |
| 12. E, f : Tension d'alimentation et Fréquence   | 15. $d_{SG}$ : Distance de sécurité côté gauche    |
| 14. $d_R$ : Distance de sécurité arrière   | 17. $d_C$ : Distance de sécurité plafond           |
| 16. $d_{SD}$ : Distance de sécurité côté droit   | 19. Type : Classification de l'appareil            |
| 18. $d_p$ : Distance de sécurité avant   | 21. $d_L$ : Zone de rayonnement latéral            |
| 20. $d_F$ : Sol à l'avant  | 23. Combustible recommandé                         |
| 22. $d_B$ : Dessous  |  |
| 24. Code traçabilité interne   |  |

**Caractéristiques déclarées du produit**

Normes(s) Européennes	EN13240	✓	EN16510	DIN+
	EN13229	✓	Ecodesign	✓ Bimsch
Classification de l'appareil			Type	B
Rendement énergétique ( $\eta_{nom}$ )			77,0	%
Rendement saisonnier ( $\eta_s$ )			67,0	%
L'indice d'efficacité énergétique EEI			102	
Label énergétique			A	
Combustible			Bûches	
Longueur recommandée de bûches - Longueur maximale possible			250-340	mm
Consommation moyenne de combustible			2,2	kg/h
Charge en bois autorisé			2,5	kg/h
Intervalle entre les chargements de combustible			1 heure	
Débit massique des fumées			6,46	g/s
Puissance nominale ( $P_{nom}$ )			7,0	kW
Puissance nominale de l'échangeur ( $P_{Wnom}$ )			---	kW
Pression maximale de service de l'eau ( $p_w$ )			---	bar
Température des fumées à la puissance nominale à la buse ( $T_{snom}$ )			358	°C
Tirage de conduit de fumée ( $p_{nom}$ )			12	Pa
Classe de température			T450	
Raccordement à une cheminée collective			Non	
Poussière O <sub>2</sub> = 13 % ( $PM_{nom}$ )			30	mg/Nm <sup>3</sup>
Résidus de combustion émis (CO dans les résidus de combustion pour O <sub>2</sub> = 13 %) ( $CO_{nom}$ )			0,10	%
OGC O <sub>2</sub> = 13 % ( $OGC_{nom}$ )			1250	mg/Nm <sup>3</sup>
NOx O <sub>2</sub> = 13 % ( $NOx_{nom}$ )			100	mg/Nm <sup>3</sup>
Régulation automatique de la combustion			160	mg/Nm <sup>3</sup>
La consommation d'électricité (W)			---	---
Fonctionnement par intermittence (Inter) / Fonctionnement en continu (Cont)			---	W
			Inter	

## Données techniques de base

Dimensions principales	Hauteur (H)	850	mm
	Largeur (W)	402	mm
	Profondeur (L)	402	mm
Dimensions de la porte (du foyer)	Hauteur (H)	641	mm
	Largeur (W)	356	mm
Hauteur de l'axe de la sortie arrière (latérale)		---	mm
Diamètre du conduit de fumée $d_{buse}$		150	mm
Diamètre de l'arrivée d'air centrale		---	mm
Poids		112	kg
Section d'entrée d'air de convection		---	cm <sup>2</sup>
Section de sortie d'air de convection		---	cm <sup>2</sup>

### Protection du sol :

L'appareil ne doit pas être posé directement sur un sol en matériaux combustibles ou se dégradant sous l'effet de la chaleur. Si le cas se présente, placer l'appareil sur une dalle en béton de largeur 100 cm, longueur 100 cm, épaisseur 45mm recouverte d'une face réfléchissante côté appareil (plaque métallique type inox, ou face céramisée brillante), l'appareil étant placé au centre de cette dalle.

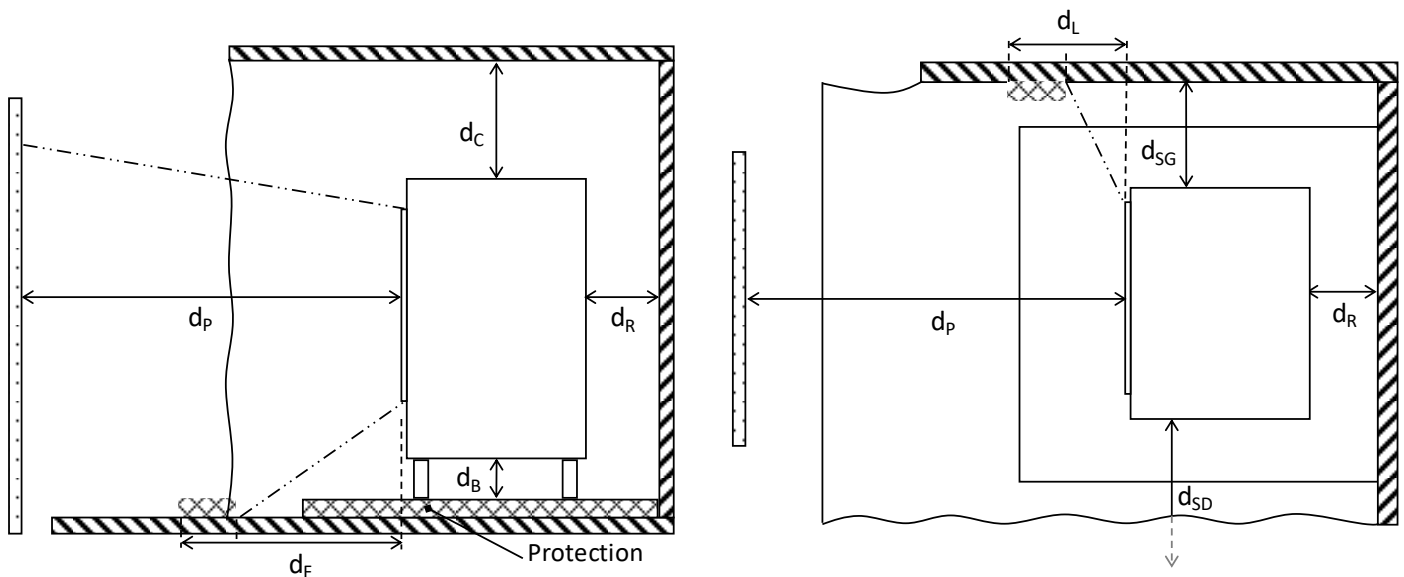
Distance minimale à respecter par rapport aux matériaux combustibles adjacents.

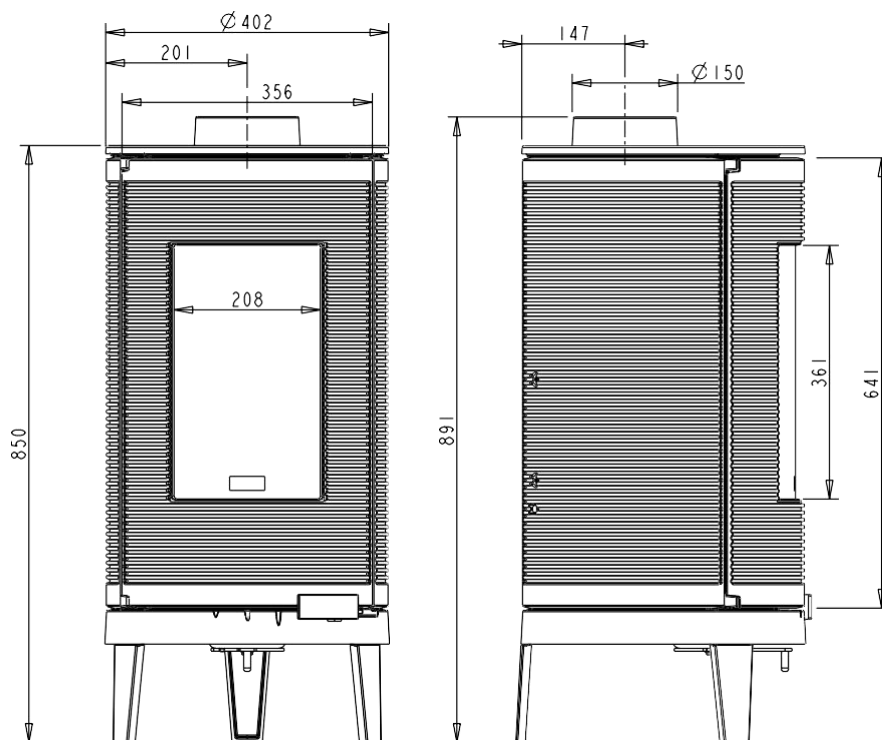
Si les parois adjacentes sont en matériaux incombustible et ne se dégradent pas sous l'action de la chaleur (la température du mur pouvant atteindre 200 °C), ces dimensions peuvent être réduites à 15 cm

### Distance aux matériaux combustibles

### Note

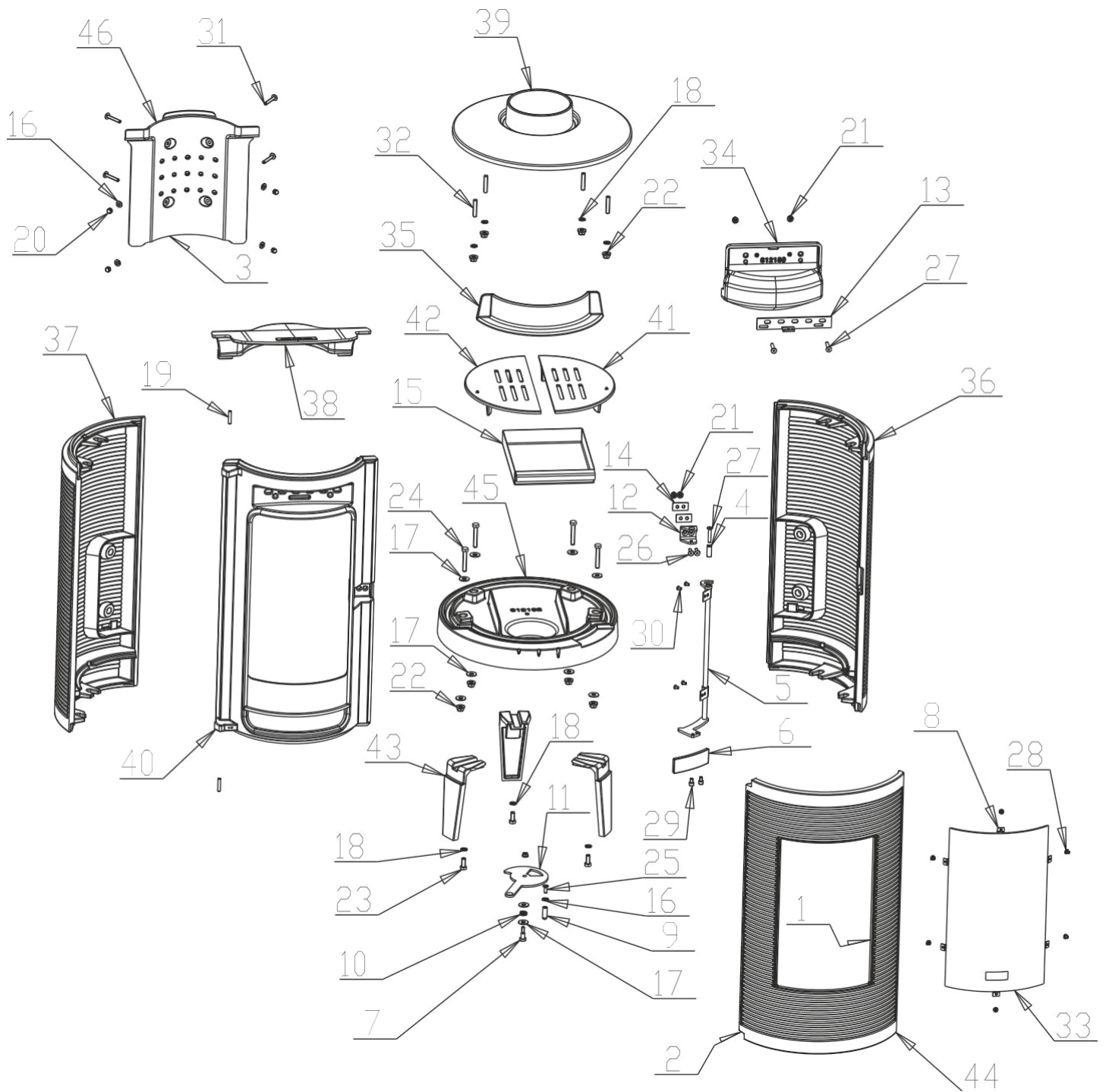
Arrière ( $d_R$ )	600	mm
Avant ( $d_P$ )	1500	mm
Avant (par rapport au sol) ( $d_F$ )	1500	mm
Latéral ( $d_{SD}$ )	600	mm
Latéral ( $d_{SG}$ )	600	mm
Plafond ( $d_C$ )	750	mm
Rayonnement latéral ( $d_L$ )	600	mm
Dessous ( $d_B$ )	Utilisation d'une dalle en béton de 1000 x 1000 x ép 45 (en mm)	
	0	mm





**Caractéristiques de construction :**

Chambre de combustion	Avec système de post combustion	
Vision du feu	h 361 mm	lg 208 mm
Plaque signalétique	Gravé sur le dessous du cendrier	



REP.	DESIGNATIONS	REFERENCES	QTE
1	JOINT THERMOCORDE Ø5	AI303005	1
2	JOINT THERMOCORDE Ø8	AI303008	1
3	JOINT THERMOCORDE Ø12	AI303012	1
4	ENTRETOISE FERMETURE	AS610235	1
5	TRINGLE DE FERMETURE	AS610236	1
6	POIGNEE	AS610237	1
7	VIS LOQUET COSSU	AS618100	1
8	CLAMS	AS700180	6
9	BOUTON DE REGISTRE	AS750120	1
10	RESSORT REGISTRE PRIMAIRE FLAMEO/PHAROS	AS750125	1
11	TOLE REGISTRE	AT610443	1
12	EQUERRE DE FERMETURE	AT610445	1
13	REGISTRE AIR VITRAGE	AT610446	1
14	CALE REGLAGE	AT610447	2
15	CENDRIER	AT610448	1
16	RONDELLE M6	AV4100060	5
17	RONDELLE L Ø8	AV4110080	10
18	RONDELLE A DENTS M8	AV4151080	7
19	GOUPILLE CANNELEE Ø6x30	AV6306300	2
20	ECROU BORGNE M6	AV7140060	4
21	ECROU A EMBASE M6	AV7220060	5
22	ECROU A EMBASE M8	AV7220080	8
23	VIS TETE HEXAGONALE M8x20	AV8408200	3
24	VIS TETE HEXAGONALE M8x50	AV8408500	4
25	VIS FHC M6x16 TUFLOCK	AV8636169	1
26	VIS FHC M6x20	AV8636200	2
27	VIS FHC M6x35	AV8636350	3
28	VIS M4x6	AV8644067	6
29	VIS CHC M6x10	AV8666100	2
30	VIS BHC M5x8	AV8685080	4
31	VIS TBEHC INOX M6x40	AV8696406	4
32	VIS SANS TETE M8x40	AV8708400	4
33	VITRAGE	AX766105	1
34	GUIDE D'AIR	F612180B	1
35	CHENET	F612182B	1
36	COTE DROIT	F612183B	1
37	COTE GAUCHE	F612184B	1
38	DEFLECTEUR	F612185B	1
39	DESSUS	F612186B	1
40	FACADE	F612187B	1
41	GRILLE DROITE	F612188B	1
42	GRILLE GAUCHE	F612189B	1
43	PIED	F612190B	3
44	PORTE	F612191Bd	1
45	SOCLE	F612192B	1
46	TAQUE	F612193B	1

## TRES IMPORTANT

En complément de ce document, consulter attentivement la « NOTICE D'INSTALLATION ET D'UTILISATION POUR POÊLES A BOIS » fournie avec l'appareil.

## CONSEILS D'INSTALLATION

La dépression dans le conduit de fumées doit être comprise entre **6 et 12 Pascals**. Cette mesure est vérifiable en chauffe à l'aide d'un manomètre. **Un modérateur de tirage est nécessaire dans presque tous les cas pour réguler le tirage aux valeurs préconisées.**

## CONSEILS D'UTILISATION

**Utiliser uniquement les combustibles recommandés** : Bois sec (Humidité inférieure à 20 %) d'un minimum de 2 ans de coupe (Hêtre, Charme) , 5 ans pour le Chêne – le sapin et les résineux sont interdits).

Le tiroir cendrier doit toujours rester dans l'appareil sauf lors du décentrage. Pour ouvrir et fermer la porte, utiliser le gant anti-chaaleur Il peut être nécessaire d'arrêter l'extracteur de la ventilation mécanique pour éviter le refoulement des fumées dans la pièce lors de l'ouverture de la porte.

### **Première mise en service.**

Pendant les premières utilisations de l'appareil une odeur de peinture va se dégager de l'appareil : aérer la pièce pour limiter ce désagrément ou effectuer, avant l'installation, une première chauffe à l'extérieur de la maison.

Il est recommandé, pendant les premières heures de mise en service, de faire un feu modéré afin de permettre une dilatation normale de l'ensemble de l'appareil.

### **Allumage :**

Placer sur la grille du papier froissé (ou 1 à 2 morceaux d'allume feu) et environs 3 kg de petit bois sec (des petites branches bien sèches ou du bois fendu finement). Enflammer la charge d'allumage, fermer la porte de l'appareil et ouvrir entièrement l'arrivée d'air. Lorsque le bois est bien enflammé, vous pouvez charger votre appareil et commencer à réduire l'arrivée d'air en s'assurant :

- Que la réduction d'air n'éteigne pas les flammes. Si c'est le cas rouvrir en peu plus longtemps l'arrivée d'air.
- Que l'embrasement de la charge ne devienne pas trop intense (avec des flammes atteignant majoritairement le haut de la chambre de combustion). Si c'est le cas réduire l'arrivée d'air.

Il est possible de laisser la porte entre-ouverte pour faciliter cette phase d'allumage, mais en maintenant toujours l'appareil sous surveillance.

### **Fonctionnement à « Puissance nominale » et « combustion prolongée » :**

Le fonctionnement à « Puissance nominale » nécessite un rechargement toutes les 30 à 45 minutes avec de petites quantités de bois. Il faut privilégier ce mode de fonctionnement particulièrement performant et respectueux de l'environnement.

L'appareil peut également assurer un fonctionnement en « combustion prolongée » quand une puissance réduite et une autonomie importante sont recherchées.

#### ▪ **Puissance nominale :**

Elle est obtenue :

- avec une charge de bois de 1.5 kg, sous forme de 2 demies bûches de bois dur (= une bûche fendue)
- avec un tirage de 12Pa
- charge renouvelée toutes les 30 à 45 minutes sur un lit de braises d'environ 3 cm
- en mettant le réglage d'allure en position « Puissance nominale ».

Une baisse d'activité peut se produire à cause d'une évolution défavorable de la combustion, d'une géométrie inadaptée des bûches, de l'utilisation d'un bois dur ou humide. Ces phénomènes de ralentissement, qui ne sont ni exceptionnels ni totalement prévisibles, se traduisent par la diminution du rideau de flamme (le combustible forme une voûte et n'est plus en contact avec la braise), la diminution progressive de la réserve de braise et le refroidissement du foyer. Ils s'accompagnent d'une chute de puissance et d'une baisse des performances.

Pour l'éviter : ouvrir la porte du foyer avec précaution , **réorganiser la charge sur le lit de braise en procédant par piquage et déplacement du combustible avec un tisonnier en prenant garde de ne pas faire chuter de braise hors du foyer** , puis refermer la porte. L'activité reprend immédiatement après la fermeture de porte.

#### ▪ **Combustion prolongée**

Elle est obtenue :

- En triplant la charge de bois à la Puissance nominale, constituée de 1 à 2 bûches de bois dur non fendue de grand diamètre.
- avec un tirage de 6 Pa.
- en mettant le « réglage d'allure » en position « Combustion prolongée », après avoir assuré et maintenu l'allumage de la charge.
- en laissant se poursuivre la combustion jusqu'à obtention d'un lit de braise réduit, destiné à assurer l'allumage d'une charge de reprise.

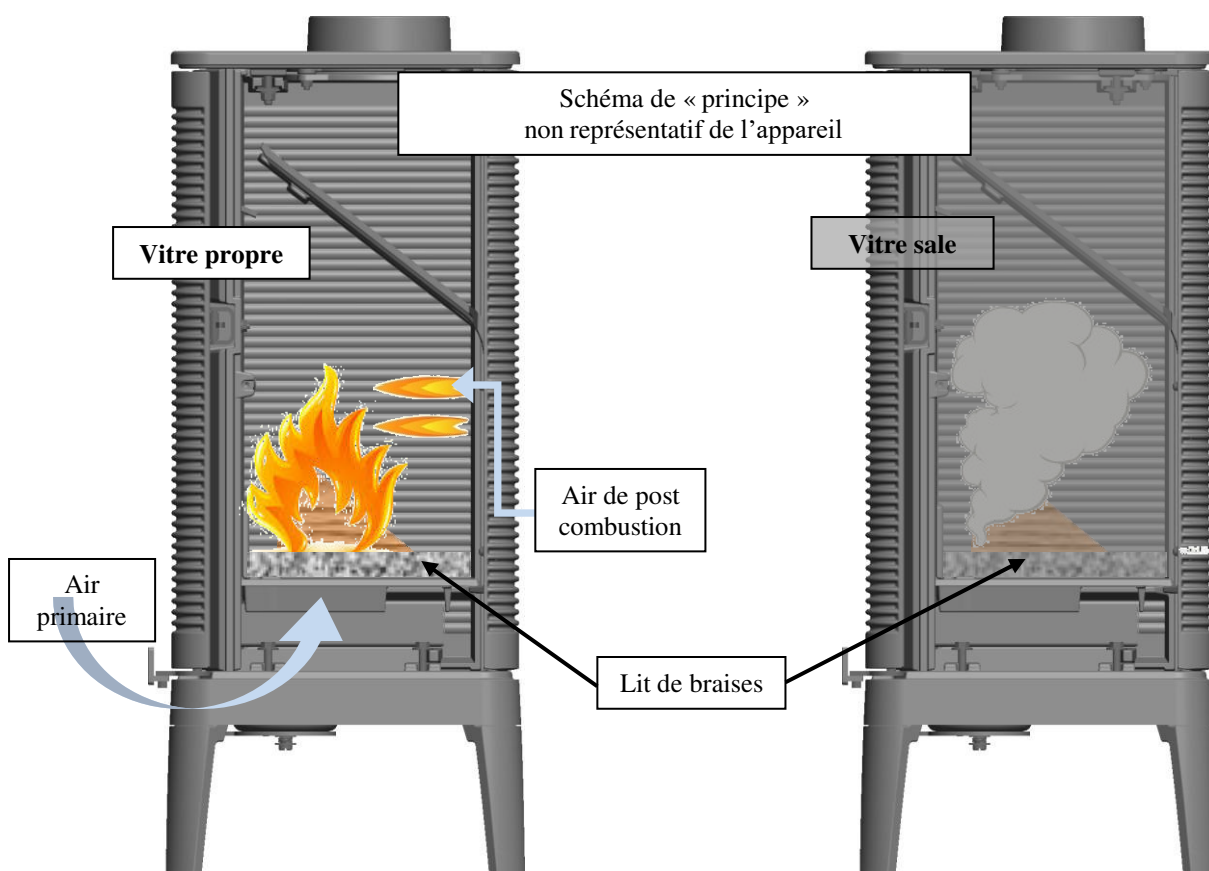
Ce mode de fonctionnement permet à la fois d'obtenir une puissance réduite et une autonomie de 8 heures sans rechargement.

Quel que soit le mode de fonctionnement désiré (Puissance nominale ou Combustion Prolongée), s'assurer que chaque charge de bois s'allume dès son introduction dans l'appareil et que l'inflammation se maintient. Dans le cas contraire, rouvrir quelques instants le « registre de réglage d'allure » en position « allumage » jusqu'à obtenir un embrasement satisfaisant du bois :

Dans la phase de combustion de la fraction volatile du bois, il faut absolument éviter le fonctionnement sans embrasement sous peine d'encrasser fortement l'appareil et le conduit de fumée et de larguer dans l'atmosphère des effluents nocifs pour l'environnement et la santé.

Post combustion activée =  
**BON**  
Appareil « chaud et propre »

Combustion sans flammes =  
**MAUVAIS**  
Appareil « froid et sale »



### Organes de réglages :

Utiliser systématiquement le gant anti-chaaleur fournie avec l'appareil pour manipuler les organes de réglages qui peuvent être très chauds.

- **Registre de réglage d'allure** : Situé en façade, ce registre est utilisé pour moduler l'allure de l'appareil entre « Puissance nominale » et « Combustion prolongée » (voir schémas page 8)
- **Registre d'allumage** : L'action sur le registre de réglage d'allure, au-delà de la position « Puissance nominale » permet d'obtenir un supplément d'air pour l'allumage. Cette position est réservée aux opérations d'allumage et de reprise et ne doit pas être maintenue plus de 30 minutes sous peine de dommages sur l'appareil et son environnement. L'appareil doit rester sous surveillance pendant toute la durée d'utilisation de cette position.
- **Registre d'air secondaire** : Ce registre doit rester ouvert à moitié pour obtenir un fonctionnement performant et une combustion propre. L'action de réglage de ce registre n'est justifiée que si les tirages sont plus ou moins élevés que ceux qui sont recommandés (voir ci avant). Dans ce cas, ce registre peut être réglé pour obtenir un fonctionnement satisfaisant. Une fois cette adaptation effectuée, ne plus agir sur ce registre d'air secondaire, et utiliser exclusivement le registre de réglage d'allure pour faire varier la puissance de l'appareil.



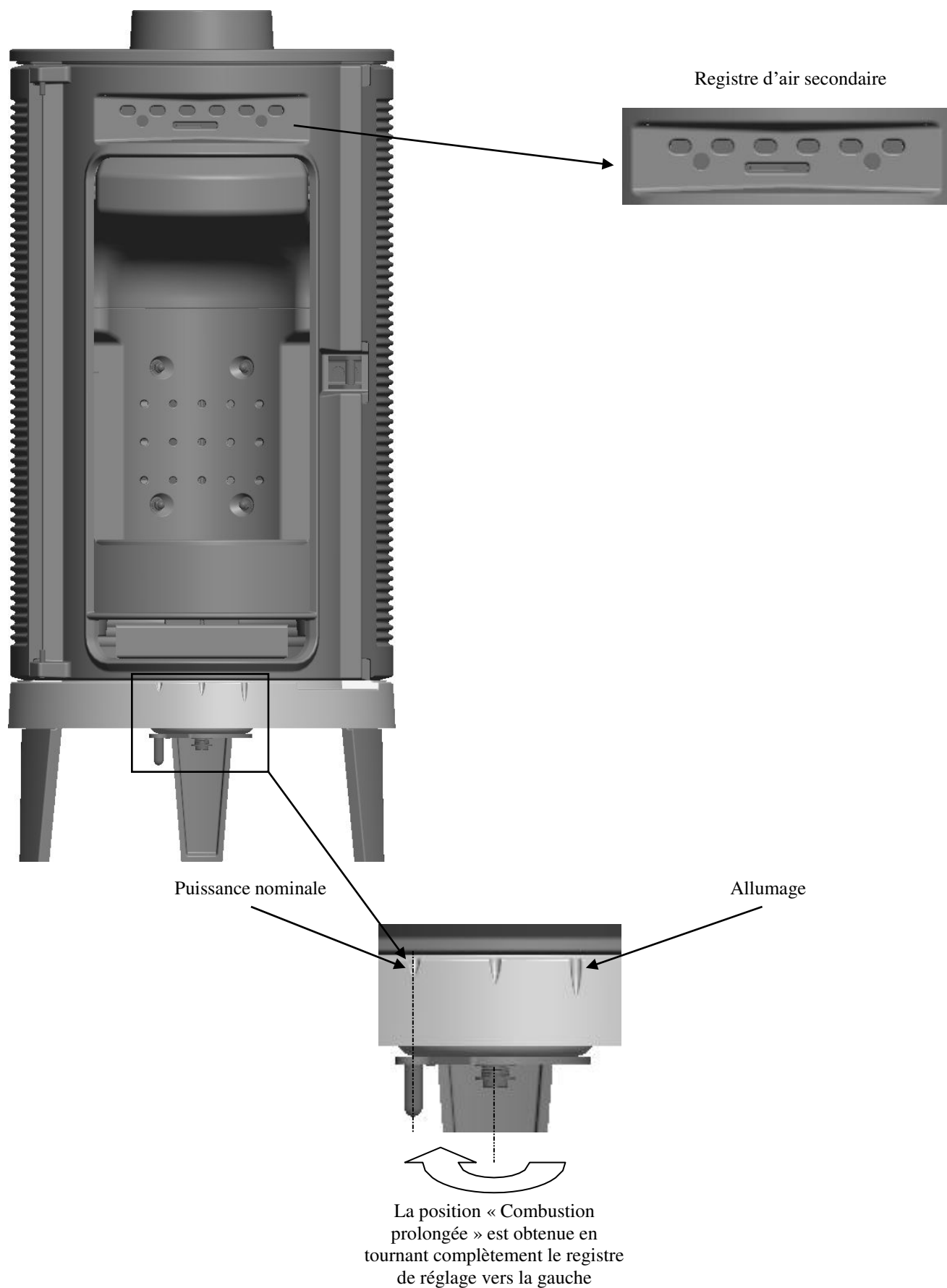
Information pour le recyclage/la fin de vie du produit :

Veillez-vous munir des pages « Eclaté » et « Nomenclature » afin de visualiser les numéros et les références des différentes pièces composants le produit.

Le tableau suivant répertorie les composants de l'appareil et les indications pour une séparation et un dépôt dans les filières de recyclage/valorisation appropriées suivant la réglementation en vigueur :

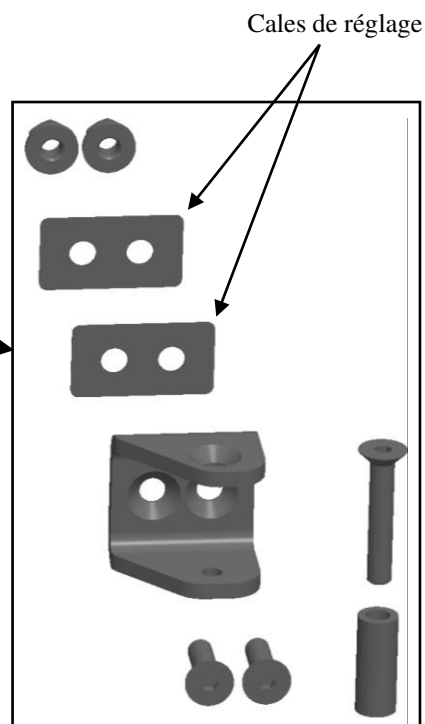
Référence de la pièce commençant par	A mettre avec les :
AS, AV, AT F	Métaux
AI, AX	Encombrants
AL	DEEE (Déchets d'Equipements Electriques et Electroniques)

Nota : De même, les déchets d'emballage (bois, carton, plastique) doivent être triés suivant les dispositions en application dans le pays.

**POSITIONS DU REGISTRE DE REGLAGE D'ALLURE**

**REGLAGE DE FERMETURE**

- Pour durcir la fermeture de la porte :  
Enlever une ou plusieurs cale(s) de réglage.
- Pour adoucir la fermeture de la porte :  
Ajouter une ou plusieurs cale(s) de réglage.



<b>Règlement délégué (UE) 2015/1186, Annexe IV - FICHE PRODUIT</b> <i>Commission delegated regulation (EU) 2015/1186, Annex IV - Product fiche</i>	
<b>Marque Commerciale.</b> <i>Trade mark.</i>	INVICTA
<b>Référence.</b> <i>Identifier.</i>	P610544
<b>Classe d'efficacité énergétique.</b> <i>Energy efficiency class.</i>	A
<b>Puissance thermique directe.</b> <i>Direct heat output.</i>	7 kW
<b>Puissance thermique indirecte.</b> <i>Indirect heat output.</i>	-- kW
<b>Indice d'efficacité énergétique (IEE).</b> <i>Energy Efficiency Index (EEI).</i>	102
<b>Rendement utile à la puissance thermique nominale.</b> <i>Useful efficiency at nominal heat output.</i>	77,0 %
<b>Précautions particulières qui doivent être prises lors du montage, de l'installation ou de l'entretien du dispositif de chauffage décentralisé.</b>	<ul style="list-style-type: none"> <li>• Le Montage, l'installation et l'entretien doivent être réalisés par un professionnel qualifié.</li> <li>• Respecter les distances de sécurité préconisées.</li> <li>• Pour assurer le fonctionnement convenable de l'appareil, l'installation doit avoir :               <ul style="list-style-type: none"> <li>▪ Une alimentation en air frais dédié à la combustion.</li> <li>▪ Une évacuation des produits de combustion.</li> </ul> </li> <li>• L'appareil et l'installation doivent être entretenus régulièrement.</li> <li>• Toutes les surfaces de l'appareil sont chaudes : Attention aux brûlures !!!               <ul style="list-style-type: none"> <li>▪ Si nécessaire, installer une protection autour de l'appareil pour empêcher tout contact.</li> </ul> </li> <li>• N'utiliser que le combustible recommandé.</li> <li>• Lire les manuels d'instructions fournis avec le produit.</li> </ul>
<i>Specific precautions that shall be taken when assembling, installing or maintaining the local space heater.</i>	<ul style="list-style-type: none"> <li>• <i>The Assembly, the installation and the maintenance must be realized by a qualified professional.</i></li> <li>• <i>Respect the recommended safe distances.</i></li> <li>• <i>To Insure the proper functioning of the stove, the installation must have :</i> <ul style="list-style-type: none"> <li>▪ <i>The supply of fresh air necessary for the combustion.</i></li> <li>▪ <i>The evacuation of combustion products.</i></li> </ul> </li> <li>• <i>The stove and the installation must be periodic maintained.</i></li> <li>• <i>All the surfaces of the stove are hot : Be careful to burns !!!</i> <ul style="list-style-type: none"> <li>▪ <i>If necessary, install a protection all around the stove to prevent any contact.</i></li> </ul> </li> <li>• <i>Use only the fuels recommended.</i></li> <li>• <i>Read the instructions manuels supplied with the stove.</i></li> </ul>