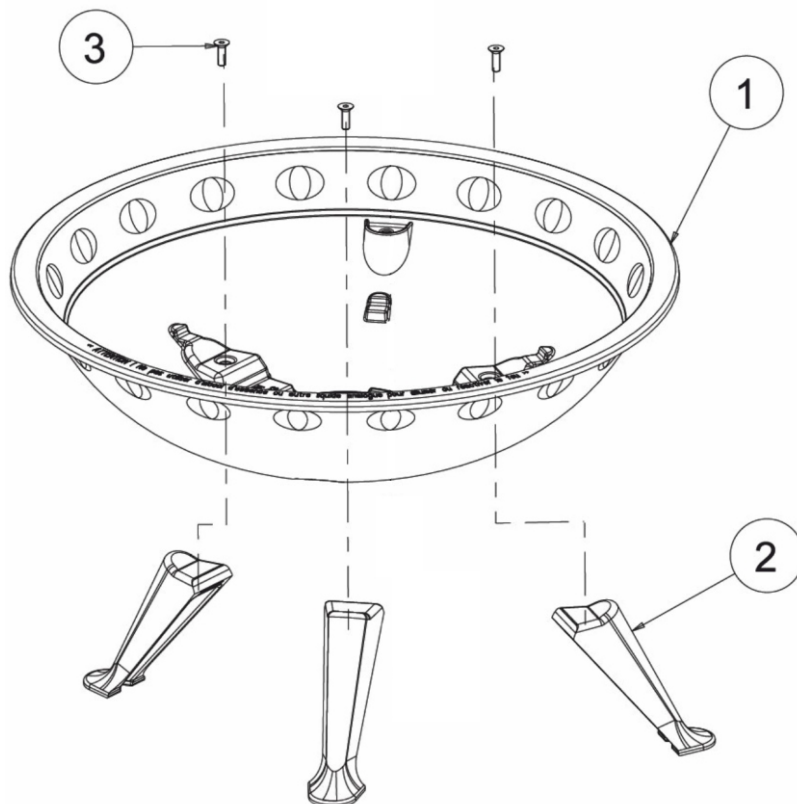
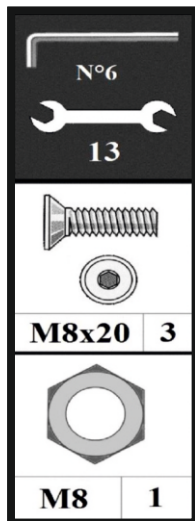


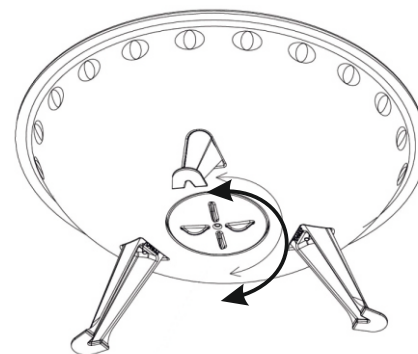
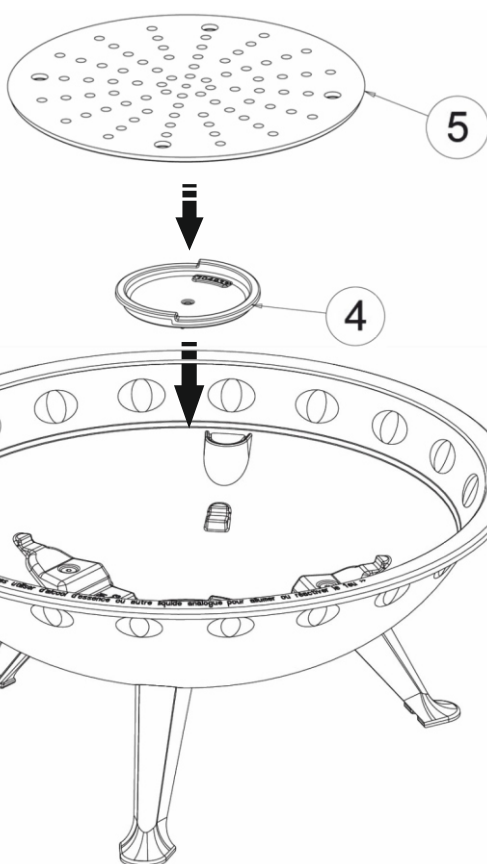
Notice de montage

Braséro IOWA réf. 493

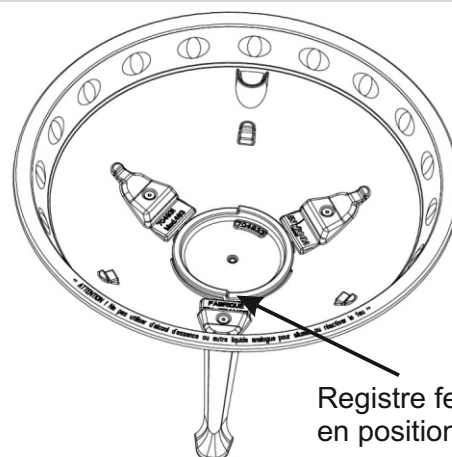


COMPOSITION

Rep.	Désignation	Référence	Qté
1	Cuve	F704931B	1
2	Pied	F704932U	3
3	Vis FHC M8x20	AV8638200	3
4	Registre	F704933B	1
5	Grille foyère	F705005B	1



Attention! Manipuler uniquement le réglage d'arrivée d'air avant allumage du barbecue et après refroidissement de celui-ci.



Registre fermé en position butée

AVERTISSEMENTS - PRECAUTIONS D'EMPLOI ET D'UTILISATION

- Lire attentivement la notice avant l'utilisation. Cette notice doit être soigneusement conservée. Il est de la responsabilité du consommateur de veiller à ce que le braséro soit bien installé et utilisé et de conserver cette notice. Ne pas suivre les instructions de ce manuel peut provoquer des blessures corporelles et/ ou des dommages matériels.
- Evitez les chocs thermiques, pour cela :
 - Ne pas utiliser d'alcool, d'essence ou autre liquide analogue pour allumer ou réactiver le feu.
 - Ne jamais tenter de refroidir l'appareil avec de l'eau.
- Evitez les chocs violents, la matière risquerait de casser ou de se fissurer immédiatement ou au cours du prochain allumage.
- Cet appareil doit être installé avant utilisation sur un support horizontal stable, incombustible et ne se dégradant pas sous l'effet de la chaleur.
- ATTENTION ! Cet appareil va devenir très chaud. Ne pas le déplacer pendant son utilisation.
- ATTENTION ! A n'utiliser qu'en extérieur.
- ATTENTION ! Ne pas laisser l'appareil à la portée des enfants et des animaux domestiques.
- Il est interdit d'utiliser cet appareil comme incinérateur.
- Il est interdit d'utiliser des combustibles non recommandés et non adaptés à l'appareil, y compris les combustibles liquides.
- Cet appareil n'est pas prévu pour être utilisé par des personnes (y compris les enfants) dont les capacités physiques, sensorielles ou mentales sont réduites, ou des personnes dénuées d'expérience ou de connaissance, sauf si elles ont pu bénéficier, par l'intermédiaire d'une personne responsable de leur sécurité, d'une surveillance ou d'instructions préalables concernant l'utilisation de l'appareil. Il convient de surveiller les enfants pour s'assurer qu'ils ne jouent pas avec l'appareil.
- Cet appareil n'est pas un barbecue et ne doit pas être utilisé pour réaliser des cuissons.
- Utiliser des gants protecteurs lors de la manœuvre d'éléments particulièrement chauds.
- Lors de l'utilisation, cet appareil doit être éloigné de tout matériaux inflammables.
- Ne jamais utiliser le braséro sans sa grille foyère (risque de détérioration définitive).
- Ne laisser pas le braséro sans surveillance lorsqu'il est allumé.
- Ne pas modifier l'appareil. Il est obligatoire d'utiliser les pièces de rechange du constructeur.
- Ne jamais couvrir le braséro avant qu'il ait complètement refroidi.
- Manipuler toutes les pièces avec précaution pour éviter des blessures accidentelles
- Protéger l'appareil contre les phénomènes susceptibles de provoquer de la corrosion : les intempéries, l'humidité, les dégradations des revêtements de surface.
- Respecter les consignes réglementaires locales de sécurité et de respect de l'environnement concernant la réalisation de feu de bois, en particulier les interdictions liées à certaines périodes et lieu d'utilisation qui en restreignent l'usage.

Conseils d'utilisation :

Ce braséro est destiné à la réalisation de feu exclusivement de bois et en extérieur.

Il sert de réceptacle au bois en ignition, et limite le développement de la combustion au seul contenu de la cuve. Il ne comporte ni accessoires pour canaliser les produits de combustion, ni accessoire susceptible d'en garantir ou d'en faciliter l'usage : c'est l'utilisateur qui, seul, assure le bon fonctionnement de son feu de bois.

Il est réalisé en fonte. Il s'agit d'un matériaux noble qui emmagasine très bien la chaleur et ne se déforme pas. En respectant ces quelques conseils, vous conserverez longtemps votre appareil en bon état.

L'appareil s'allume avec du petit bois (env. 500g) et des « allume feu » ou du papier. Une fois la charge d'allumage embrasée, charger avec du bois sec (humidité inf. à 20 %). Le volume de la charge de bois ne doit jamais être supérieure à la contenance du foyer. La dimension et la quantité des bûches doit être telle qu'il n'y ait aucun débordement en dehors de la cuve. Réaliser des charges de 8 kg maximum de bois dur (chêne, charme..) toutes les deux heures.

La grille doit être systématiquement en place, comme support du combustible en ignition.

La conduite du feu doit être réalisée de façon raisonnable et en tenant compte de l'environnement (présence de vent, proximité de personnes et d'habitations, forêt ou parc ou autre lieu sensible à proximité, etc..) de façon à éviter la gêne et le danger que pourrait provoquer des choix non appropriés. La surveillance doit être permanente, jusqu'au refroidissement complet de la cuve.

Si vous avez des questions concernant ces instructions, contactez votre vendeur.

