



Poêles et inserts

à granulés

2019

INVICTA

On a tous droit au design

5,99€ - 0119



6 901234 567843

N°1 EN FRANCE
EN EUROPE

Les poêles à granulés : performance et praticité

Autonomie. Avec leur réservoir de grande capacité, les poêles à granulés ne nécessitent pas un approvisionnement régulier. Ils sont, de plus, programmables et même contrôlables à distance par radiocommande pour certains modèles.

Douceur constante. Simples d'utilisation, ils produisent une chaleur douce et constante sur une longue durée sans aucune intervention de votre part pour entretenir la flamme. La technologie des poêles à granulés allie efficacité et avantages pratiques vous apportant liberté et flexibilité.

Qualité des combustibles. Les granulés composés de résidus de sciures et de copeaux de bois offrent un combustible d'excellente qualité. Grâce à leur haute performance énergétique, ils proposent un chauffage efficace et agréable.

Rendement élevé. En atteignant 80 à plus de 90 % de rendement, les poêles à granulés dépassent généralement les performances des systèmes à bûches traditionnels. Ils bénéficient du label « Flamme Verte ». Leur autonomie est également supérieure. Certains modèles Invicta, dont la réserve a une capacité de 22 kg vous permettent de profiter de la chaleur jusqu'à 36 heures durant.



02		Les poêles à granulés : performance et praticité.
04		Invicta révolutionne le design.
05		Technologie Plug-IN.
06		Modèles Plug-IN.
16		Poêle hybride.
18		Corps de chauffe LP.
20		Modèles LP.
32		Corps de chauffe LPE Étanche.
34		Modèles LPE.
44		Corps de chauffe A.
45		Datura.
46		Corriolo.
48		Modèles "Les essentiels".
56		Insert IG.
58		Accessoires.

NOUVEAU

Invicta révolutionne le design des poêles à granulés avec sa technologie Plug-IN

Une technologie inédite et un design renouvelé

Après avoir dépoussiéré le design des poêles à bois dans le début des années 2000, Invicta cherche depuis plusieurs années à imposer sa griffe sur le marché des poêles à granulés. Grâce à une collaboration technique avec son partenaire italien (Caminetti Montegrappa), un des leaders du poêle à granulés en Italie et en Europe, et son designer Bernard Dequet, Invicta a réussi à relever le défi. Le groupe a repensé complètement le poêle à granulés.

Des poêles en fonte au look incroyable

En déplaçant la partie technique du poêle dans un réservoir mural astucieux, Invicta s'est libéré du carcan de la « boîte à granulés » et propose ainsi plusieurs modèles originaux qui viennent se brancher à la trémie. Ces produits au look incroyable reprennent les formes qui ont fait le succès d'Invicta ou proposent de nouvelles esthétiques. Plug-IN, c'est véritablement une nouvelle technologie, ouvrant la voie à une nouvelle génération de poêles à granulés.

Des poêles en fonte astucieux et simplissimes au quotidien

Les poêles Plug-IN offrent une autonomie prolongée (jusqu'à 31 heures) grâce à leur réservoir mural d'une forte capacité (22 kg). Ce réservoir offre une fonction technique supplémentaire. Il sert d'écran et permet de réduire les distances de sécurité par rapport aux matériaux combustibles. Il peut donc être adossé directement au mur. De plus, il dissimule un accessoire de remplissage du réservoir. Le panneau de commande permet de régler la température, les poêles Plug-in diffusent ainsi une chaleur douce et régulée.

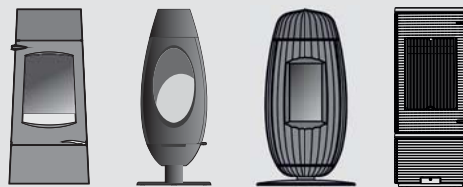
Des poêles en fonte silencieux et rayonnants

Les poêles Plug-IN modèles OVE et ARATOS fonctionnent tout en silence :
>> par convection naturelle, sans soufflerie (tous modèles).
>> en tirage naturel, sans extracteur de fumée (sauf modèles auto).
De plus, sur tous les modèles de la gamme, le corps de chauffe en fonte, simple peau, rayonne dans la pièce à chauffer et diffuse une formidable sensation de chaleur.

RÉSERVOIR SÉPARÉ
grande capacité 22 kg
& protection murale



POÊLES EN FONTE INVICTA



Unique. Simple. Design

La technologie Plug-**IN** en résumé

- La partie technique et le réservoir sont séparés du corps de chauffe.
- Des poêles en fonte stylés et design peuvent être connectés au réservoir mural.
- Plusieurs types de poêles peuvent être connectés : granulés ou hybrides (bûches + granulés) avec marche/arrêt manuel ou auto.
- Silencieux, les poêles Plug-IN fonctionnent par convection naturelle, sans soufflerie, et donc sans bruit.
- Les poêles en fonte rayonnent et diffusent une formidable sensation de chaleur.
- Labélisés Flamme Verte* les poêles Plug-IN offrent de hautes performances énergétiques.
- Simplissimes au quotidien, les poêles Plug-IN procurent un grand confort d'utilisation :
 - > Panneau de commande et sonde de température permettent de choisir une consigne de température.
 - > Réservoir mural de grande capacité de 22 kg offrant une autonomie allant jusqu'à 31 heures.
 - > Le réservoir de grande capacité sert également de protection murale.
 - > Un accessoire de remplissage du réservoir se dissimule dans le panneau mural.

VISUALISEZ NOTRE VIDÉO
DE PRÉSENTATION
ÉGALEMENT VISIBLE SUR NOTRE SITE INVICTA.FR



* Sauf Ove allumage manuel.

ALTARA PLUG-IN AUTO



page 6

OVE PLUG-IN AUTO PLUG-IN



page 8

CANNELÉ PLUG-IN AUTO



page 10

ARATOS PLUG-IN AUTO PLUG-IN HYBRIDE



page 12

ALTARA PLUG-IN AUTO

LE POÊLE À GRANULÉS NOUVELLE GÉNÉRATION

POÊLE À GRANULÉS CANNELE PLUG-IN AUTO

Norme : EN14785	Références : trémie droite P642131 ou trémie gauche P642132
Puissance : 3,5 à 7 kW	Indice de performance : 0,2 / Ecolabel A+
Rendement : 88 à 90 %	Taux de CO : 0,02 à 0,04 %
Capacité de la trémie : 22 kg	Granulés de bois naturel : L 30 mm, ø 6 mm
Consommation : 0.8 à 1.7 kg / heure	Autonomie : 13 à 27 heures
Allumage et extinction automatiques	Régulation de l'allure ou de la température ambiante
Sonde de température	Raccordement possible d'un thermostat d'ambiance (non fourni)
Volume de chauffe : 65 à 210 m ³	Surface de chauffe : 25 à 85 m ²
Modèles disponibles : avec trémie	Sortie fumée droite réf. 642131 / Sortie fumée gauche réf. 642132
Départ des fumées : sur le dessus de la trémie	Diamètre de buse : 80 mm
Corps de chauffe en fonte finition anthracite	Trémie murale en acier peint
Dimensions : H 1300 x L 780 x P 600 mm	Poids : 190 kg
Tension / fréquence alimentation : 230 V / 50 hertz	Puissance électrique max. absorbée : 400 W

Dimensions (cm)
L 130 x H 78 x P 60

Trémie
22 kg

Autonomie
de 13 à 27 h



Voici enfin un poêle à granulés beau à regarder et pratique à utiliser. La partie technique et la trémie d'une capacité de 22 kg se dissimulent astucieusement dans le réservoir mural situé à l'arrière de l'appareil. Avec ce modèle full auto, profitez du design et du concept révolutionnaires Plug-IN, tout en bénéficiant du confort d'un poêle à granulés nouvelle génération : allumage et extinction automatiques, régulation de la température par thermostat, fonction standby, programmation horaire sur une semaine... Il offre également la possibilité d'un pilotage par thermostat externe (non fourni).



	PLUG IN TECHNOLOGIE	SILENCIEUX convection naturelle	FULL AUTO
Garantie 2 ANS *	ECOLABEL A+	30% CRÉDIT IMPÔT* <small>*accordé par l'Etat suivant les conditions décrites dans l'article 200-quater du code général des impôts</small>	PRIM' ENERGIE
fabrication française CERTIFIÉE ISO 14001	<i>flamme</i> VERTE ★★★★★★	Le label du chauffage au bois 	

* Voir conditions d'application dans la notice de l'appareil.

OVE PLUG-IN AUTO

LE POÊLE À GRANULÉS NOUVELLE GÉNÉRATION

POÊLE À GRANULÉS OVE PLUG-IN AUTO

Norme : EN14785	Références : trémie droite P642111 ou trémie gauche P642112
Puissance : 3 à 7 kW	Indice de performance : 0,2 / Ecolabel A+
Rendement : 88 à 90 %	Taux de CO : 0.02 à 0.04 %
Capacité de la trémie : 22 kg	Granulés de bois naturel : L 30 mm, ø 6 mm
Consommation : 0.7 à 1.7 kg / heure	Autonomie : 13 à 31 heures
Allumage et extinction automatiques	Régulation de l'allure ou de la température ambiante
Sonde de température	Raccordement possible d'un thermostat d'ambiance (non fourni)
Volume de chauffe : 65 à 210 m ³	Surface de chauffe : 25 à 85 m ²
Modèles disponibles : avec trémie	Sortie fumée droite réf. P642111 / Sortie fumée gauche réf. P642112
Départ des fumées : sur le dessus de la trémie	Diamètre de buse : 80 mm
Corps de chauffe en fonte finition anthracite	Trémie murale en acier peint
Dimensions : H 1300 x L 780 x P 642 mm	Poids : 150 kg
Tension / fréquence alimentation : 230 V / 50 hertz	Puissance électrique max. absorbée : 400 W

Existe en version convection naturelle et allumage manuel : Ref. P642100. (Non flamme verte)

PLUG IN
TECHNOLOGIE

Dimensions (cm)
L 130 x H 78 x P 64,2

Trémie
22 kg

Autonomie
de 13 à 31 h



Voici enfin un poêle à granulés beau à regarder et pratique à utiliser. La partie technique et la trémie d'une capacité de 22 kg se dissimulent astucieusement dans le réservoir mural situé à l'arrière de l'appareil. Avec ce modèle full auto, profitez du design et du concept révolutionnaires Plug-IN, tout en bénéficiant du confort d'un poêle à granulés nouvelle génération : allumage et extinction automatiques, régulation de la température par thermostat, fonction standby, programmation horaire sur une semaine... Il offre également la possibilité d'un pilotage par thermostat externe (non fourni).



	PLUG IN TECHNOLOGIE	SILENCIEUX convection naturelle	FULL AUTO
Garantie 2 ANS *	ECOLABEL A+	30% CRÉDIT IMPÔT* <small>*accordé par l'Etat suivant les conditions décrites dans l'article 200-quater du code général des impôts</small>	PRIM' ENERGIE
fabrication française CERTIFIÉE ISO 14001	<i>flamme VERTE</i> ★★★★★	Le label du chauffage au bois ★☆☆☆☆	★☆☆☆☆

* Voir conditions d'application dans la notice de l'appareil.

CANNELÉ PLUG-IN AUTO

LE POÊLE À GRANULÉS NOUVELLE GÉNÉRATION

POÊLE À GRANULÉS CANNELÉ PLUG-IN AUTO

Norme : EN14785	Références : trémie droite P642151 ou trémie gauche P642152
Puissance : 3 à 7 kW	Indice de performance : 0,2 / Ecolabel A+
Rendement : 88 à 90 %	Taux de CO : 0,02 à 0,04 %
Capacité de la trémie : 22 kg	Granulés de bois naturel : L 30 mm, ø 6 mm
Consommation : 0.7 à 1.7 kg / heure	Autonomie : 13 à 31 heures
Allumage et extinction automatiques	Régulation de l'allure ou de la température ambiante
Sonde de température	Raccordement possible d'un thermostat d'ambiance (non fourni)
Volume de chauffe : 65 à 210 m ³	Surface de chauffe : 25 à 85 m ²
Modèles disponibles : avec trémie	Sortie fumée droite réf. 642151 / Sortie fumée gauche réf. 642152
Départ des fumées : sur le dessus de la trémie	Diamètre de buse : 80 mm
Corps de chauffe en fonte finition anthracite	Trémie murale en acier peint
Dimensions : H 1300 x L 780 x P 658 mm	Poids : 157 kg
Tension / fréquence alimentation : 230 V / 50 hertz	Puissance électrique max. absorbée : 400 W

Dimensions (cm)
L 130 x H 78 x P 65,8

Trémie
22 kg

Autonomie
de 13 à 31 h



Voici enfin un poêle à granulés beau à regarder et pratique à utiliser. La partie technique et la trémie d'une capacité de 22 kg se dissimulent astucieusement dans le réservoir mural situé à l'arrière de l'appareil. Avec ce modèle full auto, profitez du design et du concept révolutionnaires Plug-IN, tout en bénéficiant du confort d'un poêle à granulés nouvelle génération : allumage et extinction automatiques, régulation de la température par thermostat, fonction standby, programmation horaire sur une semaine... Il offre également la possibilité d'un pilotage par thermostat externe (non fourni).



	PLUG IN TECHNOLOGIE	SILENCIEUX convection naturelle	FULL AUTO
Garantie 2 ANS *	ECOLABEL A+	30% CRÉDIT IMPÔT* <small>*accordé par l'Etat suivant les conditions décrites dans l'article 200 quater du code général des impôts</small>	PRIM' ENERGIE
fabrication française CERTIFIÉE ISO 14001	<i>flamme</i> VERTE	Le label du chauffage au bois	

* Voir conditions d'application dans la notice de l'appareil.

ARATOS PLUG-IN AUTO

LE POÊLE À GRANULÉS NOUVELLE GÉNÉRATION

POÊLE À GRANULÉS ARATOS PLUG-IN AUTO

Norme : EN14785	Références : trémie droite P649011 ou trémie gauche P649012
Puissance : 3 à 7 kW	Indice de performance : 0,2 / Ecolabel A+
Rendement : 88 à 90 %	Taux de CO : 0,02 à 0,04 %
Capacité de la trémie : 22 kg	Granulés de bois naturel : L 30 mm, ø 6 mm
Consommation : 0.7 à 1.7 kg / heure	Autonomie : 13 à 31 heures
Allumage et extinction automatiques	Régulation de l'allure ou de la température ambiante
Sonde de température	Raccordement possible d'un thermostat d'ambiance (non fourni)
Volume de chauffe : 65 à 210 m ³	Surface de chauffe : 25 à 85 m ²
Modèles disponibles : avec trémie	Sortie fumée droite réf. P649011 / Sortie fumée gauche réf. P649012
Départ des fumées : sur le dessus de la trémie	Diamètre de buse : 80 mm
Corps de chauffe en fonte finition anthracite	Trémie murale en acier peint
Dimensions : H 1300 x L 780 x P 642 mm	Poids : 137 kg
Tension / fréquence alimentation : 230 V / 50 hertz	Puissance électrique max. absorbée : 400 W

Dimensions (cm)
L 130 x H 78 x P 64,2

Trémie
22 kg

Autonomie
de 13 à 31 h



Voici enfin un poêle à granulés beau à regarder et pratique à utiliser. La partie technique et la trémie d'une capacité de 22 kg se dissimulent astucieusement dans le réservoir mural situé à l'arrière de l'appareil. Avec ce modèle full auto, profitez du design et du concept révolutionnaires Plug-IN, tout en bénéficiant du confort d'un poêle à granulés nouvelle génération : allumage et extinction automatiques, régulation de la température par thermostat, fonction standby, programmation horaire sur une semaine... Il offre également la possibilité d'un pilotage par thermostat externe (non fourni).



	PLUG IN TECHNOLOGIE	SILENCIEUX convection naturelle	FULL AUTO
Garantie 2 ANS *	ECOLABEL A+	30% CRÉDIT IMPÔT* <small>*accordé par l'Etat suivant les conditions décrites dans l'article 200 quater du code général des impôts</small>	PRIM' ENERGIE
fabrication française CERTIFIÉE ISO 14001	<i>flamme VERTE</i>	Le label du chauffage au bois	

* Voir conditions d'application dans la notice de l'appareil.

ARATOS PLUG-IN HYBRIDE

LE POÊLE HYBRIDE NOUVELLE GÉNÉRATION

POÊLE HYBRIDE ARATOS PLUG-IN

Norme : EN13240 - BImSchV2	Référence : P649000
Tirage : naturel, sans extracteur de fumées	Grand silence, convection naturelle sans soufflerie
Puissance bûches : 7 kW / granulés 3,5 à 6 kW	Indice de performance : 0,5 / Ecolabel A
Rendement : 75 % (bûches)	Taux de CO : 0,09 % (bûches)
Capacité de la trémie : 22 kg / granulés de bois naturel : L 30 mm, ø 6 mm	Longueur bûches recommandée : 25 cm / Longueur bûches maxi : 40 cm
Consommation : 0.8 à 1.5 kg / heure (granulés)	Autonomie : 14 à 27 heures
Volume de chauffe : 100 à 210 m ³	Surface de chauffe : 40 à 85 m ²
Allumage et extinction en manuel	Régulation de l'allure ou de la température ambiante
Sonde de température	Raccordement possible d'un thermostat d'ambiance (non fourni)
Départ des fumées : sur le dessus	Diamètre de buse : 150 mm
Corps de chauffe en fonte finition anthracite	Trémie murale en acier peint
Dimensions : H 1300 x L 800 x P 602 mm	Poids : 163 kg
Tension / fréquence alimentation : 230 V / 50 hertz	Puissance électrique max. absorbée : 40 W



Dimensions (cm)
L 130 x H 80 x P 60,2

Trémie
22 kg

Autonomie
de 14 à 27 h

Voici enfin un poêle à granulés beau à regarder et pratique à utiliser. La partie technique et la trémie d'une capacité de 22 kg se dissimulent astucieusement dans le réservoir mural situé à l'arrière de l'appareil. Grâce à son panneau de commande et à sa sonde de température ambiante, Aratos Plug-IN diffuse une chaleur douce et régulée. Le tout, en silence. Hybride, le poêle Aratos Plug-IN fonctionne également avec des bûches pour profiter de belles flambées et ne pas dépendre de l'électricité.



		
HYBRIDE bûches & granulés	SILENCIEUX convection naturelle	Garantie 2 ANS*
ECOLABEL A	30% CRÉDIT IMPÔT* <small>*accordé par l'Etat suivant les conditions décrites dans l'article 200 quater du code général des impôts</small>	PRIM' ENERGIE
fabrication française CERTIFIÉE ISO 14001	flamme VERTE ★★★★★★	Le label du chauffage au bois 

* Voir conditions d'application dans la notice de l'appareil.

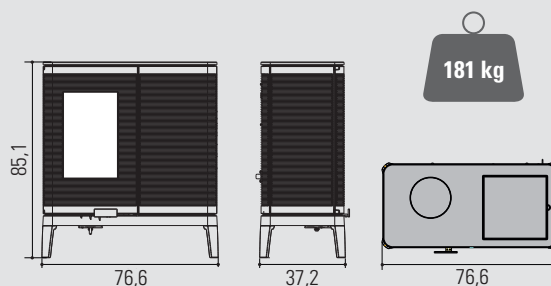
AKIMIX

POÊLE EN FONTE BÛCHES ET GRANULÉS

Devenez le maître du feu ! Chef d'orchestre de votre mode de chauffage, vous choisissez votre partition : l'avantage économique des bûches ou le côté pratique des granulés. Silencieux, ce poêle hybride simple d'utilisation joue pourtant une douce mélodie du confort.

AKIMIX	
Norme	EN13240 - BlmSchV2
Puissance thermique granulés	3,5 à 6,5 kW
Puissance optimale bois	7 kW
Rendement	76 %
Taux de CO	0,10 %
Indice de performance	0,5 / Ecolabel A
Capacité de la trémie	15 kg
Consommation granulés	0,85 à 1,9 kg/heure
Consommation bois	2,3 kg/heure
Autonomie	granulés : de 8 à 17 h / bois : 8 h
Puissance électrique	40 W en fonctionnement
Tension nominale	230 V
Sortie des fumées	dessus ou arrière - Ø 150 mm
Entrée d'air	-
Raccordable	non
Étanche compatible RT2012	non
Canalisable	non
Surface de chauffe	40 à 85 m ²
Volume de chauffe	100 à 210 m ³
Garantie	5 ans*
Poids	181 kg

* Voir conditions d'application dans la notice de l'appareil.



Anthracite
Version Ressort
Réf. P619034



Dimensions (cm)
L 76,6 x H 85,1 x P 37,2

Trémie
15 kg

Autonomie
granulés
de 8 à 17 h

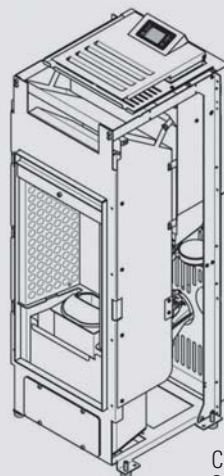
Bûches
38 cm



CORPS DE CHAUFFE LP

	LP(2) 9 / 9 kW
Norme	EN14785 - BlmSchV
Puissance thermique	2,2 à 9,3 kW
Rendement	≥ 87 %
Taux de CO	0,02 à 0,06 %
Indice de performance / Ecolabel	0,1 / A+
Capacité de la trémie	17 kg
Consommation granulés	0,53 à 2,22 kg/heure
Autonomie	de 7,6 à 32 h
Puissance électrique	350 W à l'allumage 76 W en fonctionnement
Tension nominale	230 V
Sortie des fumées	arrière - Ø 80 mm
Entrée d'air	40 x 40 mm
Raccordable	kit en option (voir p 58)
Étanche compatible RT2012	non
Canalisable	non
Surface de chauffe	35 à 110 m ²
Volume de chauffe	85 à 275 m ³
Garantie	2 ans*
Poids (corps de chauffe)	69 kg

Le corps de chauffe LP, doté d'un système de convection forcée est disponible en 9 kW. Il est équipé d'un système de contrôle automatique de la puissance, innovation permettant d'obtenir des rendements élevés. La combustion est optimisée grâce au kit de contrôle de la combustion (KCC). Cette machine se distingue également par son faible niveau sonore garantissant un confort maximal.



Corps de chauffe LP(2)
9 kW

ARENAGA

page 20



RUBIA

page 21



ROSELIN

pages 22-23



OLÉA

page 24



CEDRUS

page 25



NANDOU

pages 26-27



LILIUM

page 28



DROSERA

page 28



PIRANGA

page 29



TANGARA

page 29



CALAO

page 30



NEMESIA

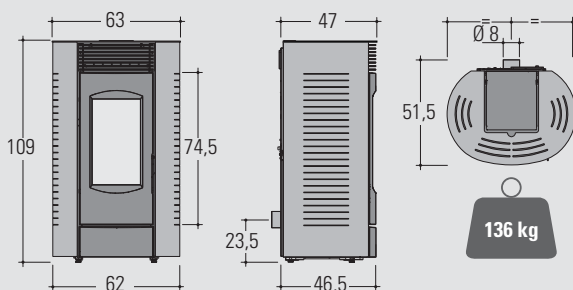
page 31



ARENKA LP

HABILLAGE ACIER PEINT

Arenka allie élégance aérienne et technologie moderne. Avec les lignes arrondies de ses ailes d'acier noires ou blanches, il illumine et réchauffe tous les espaces intérieurs.



Noir
Réf. P840414



Blanc
Réf. P840410



Dimensions (cm)

L 63 x H 109 x P 51,5

Trémie
17 kg

Autonomie
7,6 à 32 h



Dimensions (cm)
L 42 x H 109 x P 47,5

Trémie
17 kg

Autonomie
7,6 à 32 h

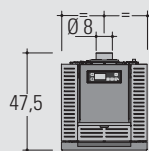
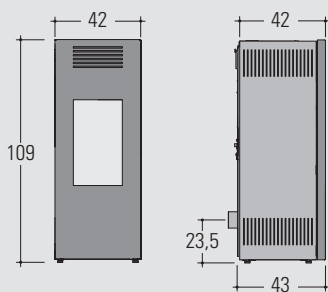
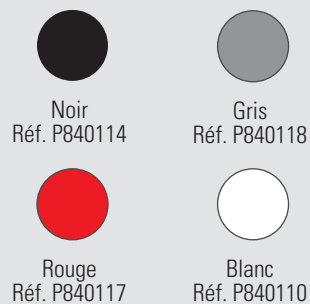


CORPS DE CHAUFFE LP

RUBIA LP

HABILLAGE ACIER PEINT

Poêle au design minimaliste, le poêle Rubia dispose d'une large porte mettant en valeur ses formes géométriques.



INVICTA

ROSELIN LP

HABILLAGE ACIER PEINT

Faites entrer la modernité dans votre habitat ! Les lignes arrondies de la porte et de l'habillage du poêle à granulés Roselin subliment le spectacle des flammes. Vous pouvez vous relaxer et vous laisser envahir par la chaleur douce émanant du poêle.

Dimensions (cm)

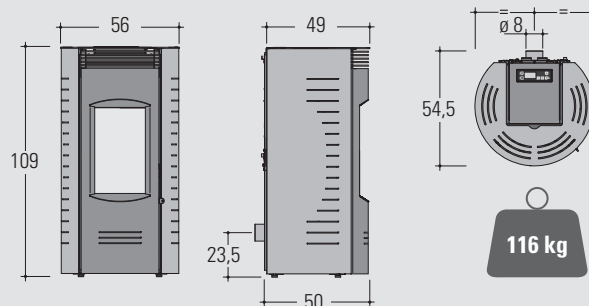
L 56 x H 109 x P 54,5

Trémie

17 kg

Autonomie

7,6 à 32h



Noir
Réf. P843014



Gris
Réf. P843018



Rouge
Réf. P843017



Garantie
2 ANS

30%
CRÉDIT IMPÔT*
*accordé par l'Etat suivant
les conditions énoncées
dans l'article 200 quater du
code général des impôts.

PRIM'
ENERGIE

ECOLABEL
A+



CORPS DE CHAUFFE LP

INVICTA

Dimensions (cm)

L 56 x H 110 x P 54

Trémie

17 kg

Autonomie

7,6 à 32 h



OLÉA LP

HABILLAGE ACIER PEINT

Des ondes positives et chaleureuses circulent autour du poêle Oléa. Ses lignes arrondies installent douceur et harmonie dans tous les espaces intérieurs. La sobriété de ses couleurs, blanc, noir ou gris métal libère une atmosphère zen et apaisante.



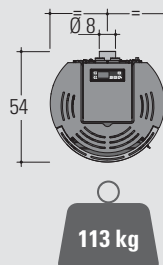
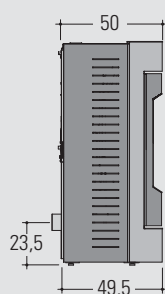
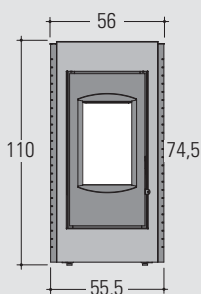
Gris
Réf. P841018



Noir
Réf. P841014



Blanc
Réf. P841010



Garantie
2 ANS

30%
CRÉDIT IMPÔT*
*accordé par l'Etat suivant
les conditions décrites
dans l'article 205 quater du
code général des impôts

PRIM'
ENERGIE

ECOLABEL
A+

flamme
VERTE

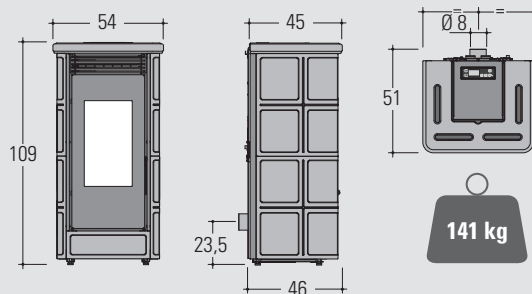
Le label
du chauffage
au bois



CEDRUS LP

HABILLAGE CÉRAMIQUE

En équilibre entre tradition et modernité, ce poêle rustique-chic habille son corps en acier noir de céramique blanche, bordeaux ou crème. Cedrus capte la lumière et diffuse une douce chaleur enveloppante dans tous types de décor.



Crème
Réf. 840216



Bordeaux
Réf. 840217



Blanc
Réf. 840210

Garantie
2 ANS

**30%
CRÉDIT IMPÔT***

*accordé par l'Etat suivant
les conditions énoncées
dans l'article 204 quater du
code général des impôts

PRIM'
ENERGIE

ECOLABEL
A+

flamme
VERTE

Le label
du chauffage
au bois



Dimensions (cm)
L 54 x H 109 x P 51

Trémie
17 kg

Autonomie
7,6 à 32 h





NANDOU LP

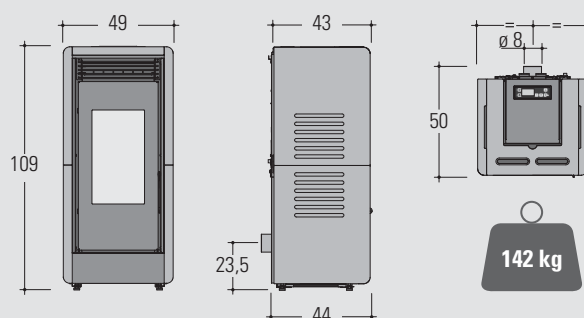
HABILLAGE CÉRAMIQUE

Blanc ou gris craie ? Quelle que soit la couleur de sa finition en céramique, le poêle Nandou et ses lignes douces évoquent la quiétude d'une soirée au coin du feu.

Dimensions (cm)
L 49 x H 109 x P 50

Trémie
17 kg

Autonomie
7,6 à 32h



Blanc
Réf. P843410



Gris craie
Réf. P843418



Garantie
2 ANS

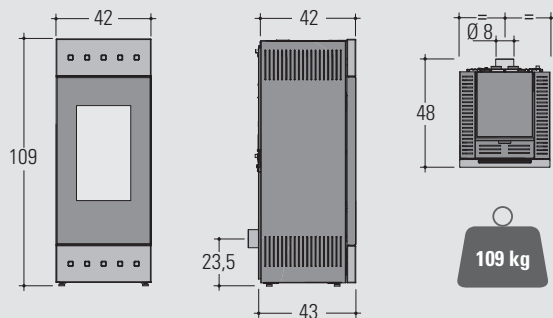
30%
CRÉDIT IMPÔT*
*accordé par l'Etat suivant
les conditions édictées
dans l'article 200 quater du
code général des impôts.

PRIM'
ENERGIE

ECOLABEL
A+

LILIUM LP

HABILLAGE ACIER ET CÉRAMIQUE



Dimensions (cm)
L 42 x H 109 x P 48

Trémie
17 kg

Autonomie
7,6 à 32 h



Blanc
Réf. P840310

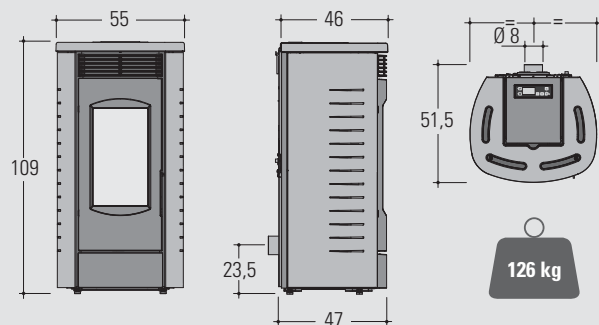


Gris
Réf. P840318



DROSERA LP

HABILLAGE ACIER ET CÉRAMIQUE



Dimensions (cm)
L 55 x H 109 x P 51,5

Trémie
17 kg

Autonomie
7,6 à 32 h



Bordeaux
Réf. P840717



Blanc
Réf. P840710

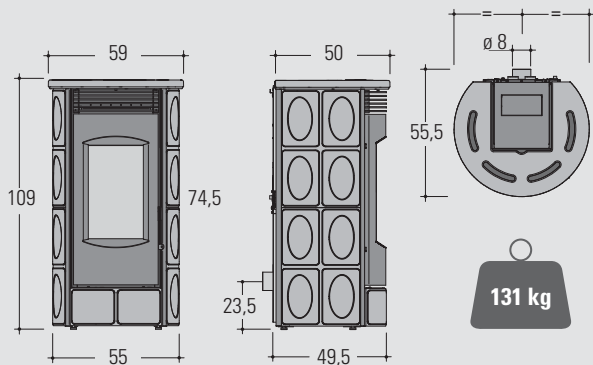


Crème
Réf. P840716



PIRANGA LP

HABILLAGE CÉRAMIQUE



Dimensions (cm)
L 59 x H 109 x P 55,5

Trémie
17 kg

Autonomie
7,6 à 32 h



Le label
du chauffage
au bois



ECOLABEL
A+



Blanc
Réf. P843210



Crème
Réf. P843216



Bordeaux
Réf. P843217

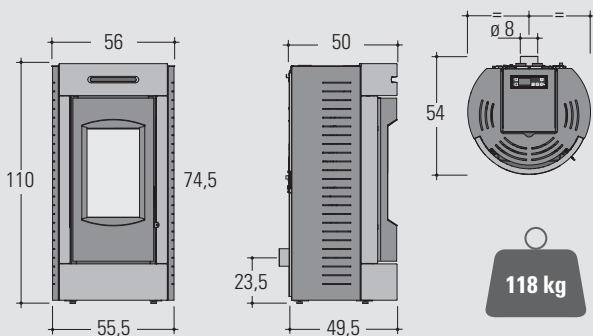
Garantie
2 ANS*

30%
CRÉDIT IMPÔT*

PRIM⁺
ENERGIE

TANGARA LP

HABILLAGE ACIER ET CÉRAMIQUE



Dimensions (cm)
L 56 x H 110 x P 54

Trémie
17 kg

Autonomie
7,6 à 32 h



Le label
du chauffage
au bois



ECOLABEL
A+



Blanc
Réf. P843310



Gris
Réf. P843318



Havane
Réf. P843319

Garantie
2 ANS*

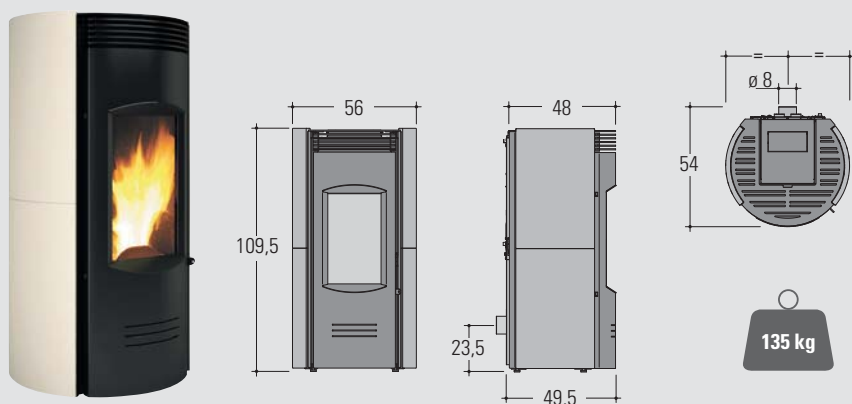
30%
CRÉDIT IMPÔT*

PRIM⁺
ENERGIE

CALAO LP

HABILLAGE CÉRAMIQUE

Avec ses lignes épurées, le poêle à granulés CALAO se fond dans tous les univers, traditionnels ou contemporains. Une douce chaleur se diffuse par les ouvertures situées sur le dessus de la porte en acier noir. Les côtés lisses en céramique renforcent visuellement la beauté du spectacle des flammes.



Blanc
Réf. P843110



Crème
Réf. P843116



Dimensions (cm)
L 56 x H 109,5 x P 54

Trémie
17 kg

Autonomie
7,6 à 32 h

Dimensions (cm)

L 50 x H 109 x P 50

Trémie

17 kg

Autonomie

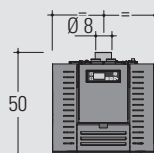
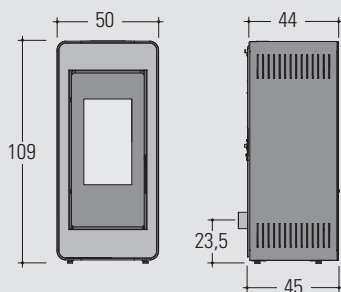
7,6 à 32 h



NEMESIA LP

HABILLAGE ACIER PEINT

Éclat de modernité pour ce poêle : l'équilibre parfait entre design et fonctionnalité lui permet de s'adapter à tous les intérieurs, sophistiqués ou épurés. Les angles arrondis de sa façade ainsi que sa vitre grande vision, magnifient le spectacle des flammes.



Gris
Réf. 840818



Blanc
Réf. 840810



Rouille
Réf. 840819

Garantie
2 ANS

30%
CRÉDIT IMPÔT*

*accordé par l'Etat suivant
les conditions énoncées
dans l'article 209 quater du
code général des impôts

PRIM'
ENERGIE

ECOLABEL

A+

flamme
VERTE

Le label
du chauffage
au bois



CORPS DE CHAUFFE **LPE**

ÉTANCHE Avis technique CSTB n°14/15-2130 *V2

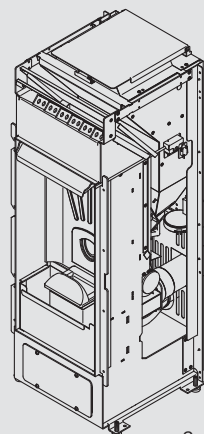
Installation possible en façade (zone 3 - Ventouse)

	LPE6 / 6 kW	LPE9 / 9 kW
Norme	EN14785 - BlmSchV2	EN14785 - BlmSchV2
Puissance thermique	3,1 à 6,3 kW	3,1 à 9,1 kW
Rendement	90 %	87 à 90 %
Taux de CO	0,02 à 0,04 %	0,02 à 0,06 %
Indice de performance / Ecolabel	0,1 / A+	0,1 / A+
Capacité de la trémie	16,5 kg	16,5 kg
Consommation granulés	0,7 à 1,48 kg/heure	0,7 à 2,17 kg/heure
Autonomie	11 à 23 h	7 à 23 h
Puissance électrique	350 W à l'allumage 90 W en fonctionnement	350 W à l'allumage 90 W en fonctionnement
Tension nominale	230 V	230 V
Sortie des fumées	arrière - Ø 80 mm	arrière - Ø 80 mm
Entrée d'air	Ø 80 mm	Ø 80 mm
Raccordable	oui	oui
Étanche compatible RT2012	oui	oui
Canalisable	non	non
Surface de chauffe	25 à 70 m ²	35 à 110 m ²
Volume de chauffe	65 à 180 m ³	85 à 275 m ³
Garantie	2 ans*	2 ans*
Poids (corps de chauffe)	74 kg	74 kg

Corps de chauffe pour poêles certifiés étanches à 50 Pascal à ventilation frontale, nouvelle électronique avec radiocommande de série et tableau pivotant pour dépannage. Le corps de chauffe LPE est visé par le CSTB n° 14/15-2130. *V2



Radiocommande de série



Corps de chauffe LPE 6 ou 9 kW

ARENKA/SUR PIED

pages 34



RUBIA

page 35



ROSELIN

page 35



OLÉA

page 36



NEMESIA

page 36



NANDOU

page 37



PIRANGA

page 38



LILIUM

page 39



DROSEIRA

page 40



CALAO

page 41



CEDRUS

page 41



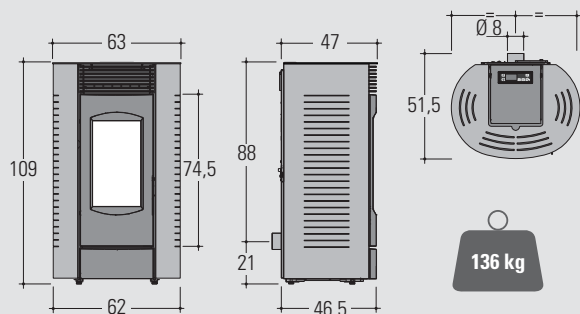
TANGARA

page 42-43



ARENAGA LPE

HABILLAGE ACIER PEINT



Dimensions (cm)
L 63 x H 109 x P 51,5

Trémie
16,5 kg

Autonomie
LPE9 : 7 à 23 h
LPE6 : 11 à 23 h



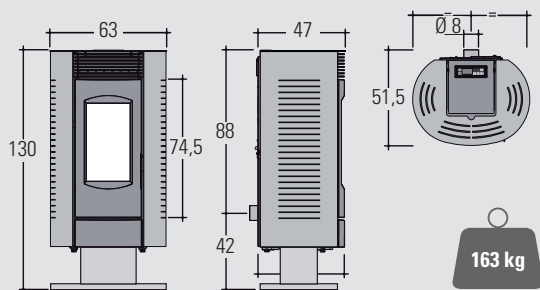
Noir
LPE6 Réf. P640434
LPE9 Réf. P640435

Blanc
LPE6 Réf. P640430
LPE9 Réf. P640431



ARENAGA LPE

SUR PIED/HABILLAGE ACIER VERNI



Dimensions (cm)
L 63 x H 130 x P 51,5

Trémie
16,5 kg

Autonomie
LPE9 : 7 à 23 h
LPE6 : 11 à 23 h



Noir
LPE6 Réf. P640534
LPE9 Réf. P640535

Blanc
LPE6 Réf. P640530
LPE9 Réf. P640531



RUBIA LPE

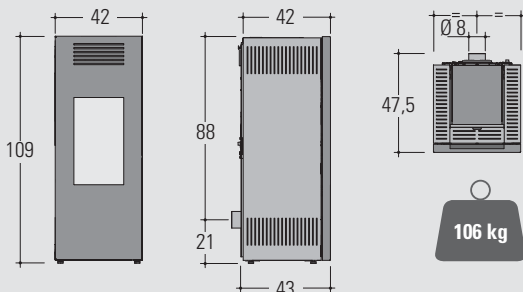
HABILLAGE ACIER VERNI



Dimensions (cm)
L 42 x H 109 x P 47,5

Trémie
16,5 kg

Autonomie
LPE9 : 7 à 23 h
LPE6 : 11 à 23 h



Noir

LPE6 Réf. P640134
LPE9 Réf. P640139



Rouge

LPE6 Réf. P640137
LPE9 Réf. P640135



Gris

LPE6 Réf. P640131
LPE9 Réf. P640138



Blanc

LPE6 Réf. P640130
LPE9 Réf. P640136



ROSELIN LPE

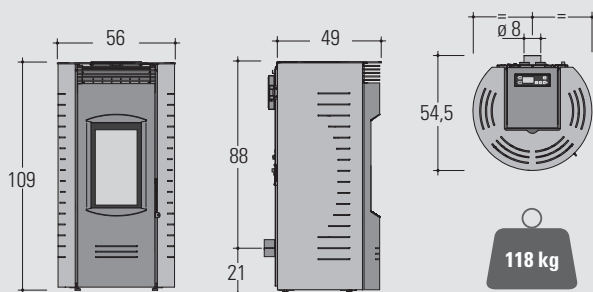
HABILLAGE ACIER PEINT



Dimensions (cm)
L 56,5 X H 109 X P 56

Trémie
16,5 kg

Autonomie
LPE9 : 7 à 23 h
LPE6 : 11 à 23 h



Noir

LPE6 Réf. P643034
LPE9 Réf. P643033



Rouge

LPE6 Réf. P643037
LPE9 Réf. P643036



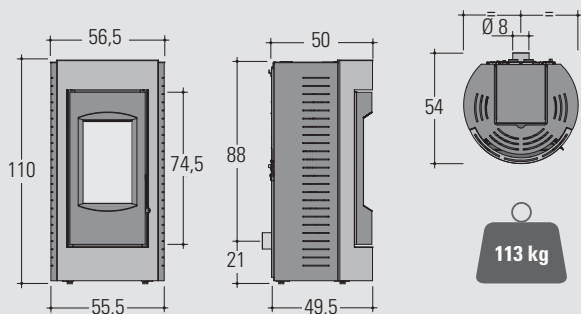
Gris

LPE6 Réf. P643038
LPE9 Réf. P643039



OLÉA LPE

HABILLAGE ACIER VERNI



Dimensions (cm)
L 56,5 x H 110 x P 54

Trémie
16,5 kg

Autonomie
LPE9 : 7 à 23 h
LPE6 : 11 à 23 h



Gris

LPE6 Réf. P641038
LPE9 Réf. P641039



Noir

LPE6 Réf. P641034
LPE9 Réf. P641035



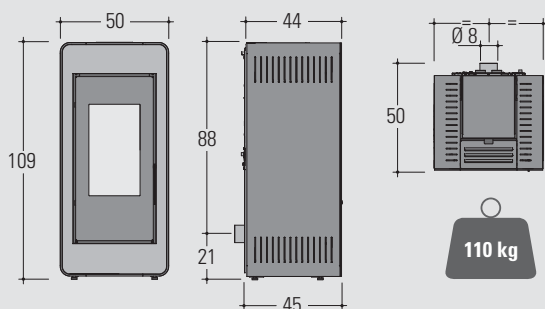
Blanc

LPE6 Réf. P641030
LPE9 Réf. P641031



NEMESIA LPE

HABILLAGE ACIER PEINT



Dimensions (cm)
L 50 x H 109 x P 50

Trémie
16,5 kg

Autonomie
LPE9 : 7 à 23 h
LPE6 : 11 à 23 h



Gris

LPE6 Réf. P640838
LPE9 Réf. P640833



Rouille

LPE6 Réf. P640839
LPE9 Réf. P640834



Blanc

LPE6 Réf. P640830
LPE9 Réf. P640831



Dimensions (cm)

L 49 x H 109 x P 50

Trémie
16,5 kg

Autonomie
LPE9 : 7 à 23 h
LPE6 : 11 à 23 h



CORPS DE CHAUFFE LPE ÉTANCHE

NANDOU LPE

HABILLAGE CÉRAMIQUE

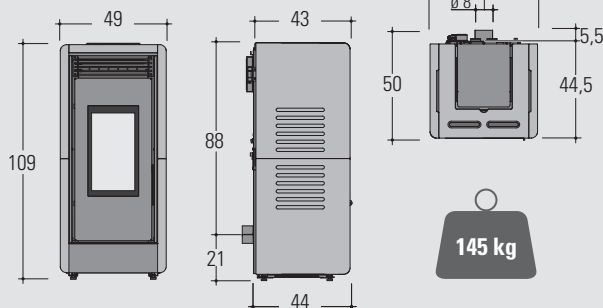
Blanc ou gris craie ? Quelle que soit la couleur de sa finition en céramique, le poêle Nandou et ses lignes douces évoquent la quiétude d'une soirée au coin du feu.



Blanc
LPE6 Réf. P643430
LPE9 Réf. P643432



Gris craie
LPE6 Réf. P643438
LPE9 Réf. P643439



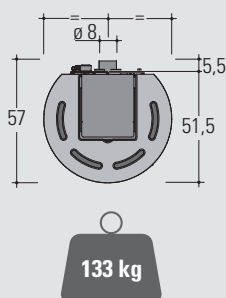
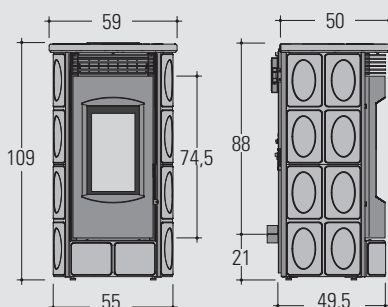
RACCORDABLE ÉTANCHE Compatible RT 2012	Garantie 2 ANS*	30% CRÉDIT IMPÔT** <small>*accordé par l'Etat suivant ses conditions électorales dans l'article 200 quater du code général des impôts.</small>
PRIM' ENERGIE	ECOLABEL A+	
flamme VERTE ★★★★★★★★	Le label du chauffage au bois	★7★

INVICTA

PIRANGA LPE

HABILLAGE CÉRAMIQUE

Les lignes douces et arrondies donnent une dimension moderne au poêle Drosera. La façade prolonge les lignes courbes de la structure du poêle grâce à sa porte en fonte légèrement incurvée. Habillage en acier peint avec dessus en céramique majolique.



Crème
 LPE6 Réf. P643236
 LPE9 Réf. P643234



Bordeaux
 LPE6 Réf. P643237
 LPE9 Réf. P643235



Blanc
 LPE6 Réf. P643230
 LPE9 Réf. P643232

RACCORDABLE ÉTANCHE Compatible RT 2012	Garantie 2 ANS*	30% CRÉDIT IMPÔT* <small>*accordé par l'État suivant les conditions énoncées dans l'article 200 quater du code général des impôts</small>
PRIM'ÉNERGIE	ECOLABEL A+	
flamme VERTE	Le label du chauffage au bois	★ ★ ★ ★ ★ ★ ★ ★ 7

Dimensions (cm)
 L 59 x H 109 x P 57

Trémie
 16,5 kg

Autonomie
 LPE9 : 7 à 23 h
 LPE6 : 11 à 23 h





CORPS DE CHAUFFE LPE ÉTANCHE

Dimensions (cm)
L 42 x H 109 x P 48

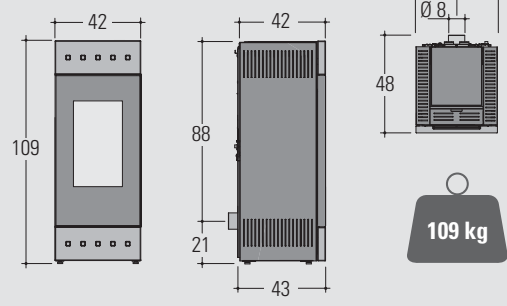
Trémie
16,5 kg

Autonomie
LPE9 : 7 à 23 h
LPE6 : 11 à 23 h

LILIUM LPE

HABILLAGE ACIER ET CÉRAMIQUE

Le poêle Lilium propose un design minimaliste et épuré. Les lignes droites et les panneaux en céramique majolique au-dessus et en-dessous de la porte se marient parfaitement.



Gris
LPE6 Réf. 640338
LPE9 Réf. 640333



Blanc
LPE6 Réf. 640330
LPE9 Réf. 640331

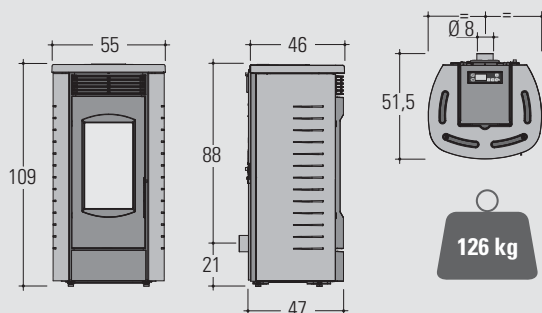
RACCORDABLE ÉTANCHE Compatible RT 2012	Garantie 2 ANS*	30% CRÉDIT IMPÔT* <small>*selon loi E2012</small>
PRIM' ÉNERGIE	ECOLABEL A+	
flamme VERTE	Le label du chauffage au bois	7
★★★★★★★★		



DROSERA LPE

HABILLAGE ACIER ET CÉRAMIQUE

Les lignes douces et arrondies donnent une dimension moderne au poêle Drosera. La façade prolonge les lignes courbes de la structure du poêle grâce à sa porte en fonte légèrement incurvée. Habillage en acier peint avec dessus en céramique majolique.



Crème
LPE6 Réf. P640736
LPE9 Réf. P640734



Bordeaux
LPE6 Réf. P640737
LPE9 Réf. P640735



Blanc
LPE6 Réf. P640730
LPE9 Réf. P640732

RACCORDABLE ÉTANCHE Compatible RT 2012	Garantie 2 ANS*	30% CRÉDIT IMPÔT* <small>*accordé par l'État suivant les conditions édictées dans l'article 200 quater du code général des impôts</small>
PRIM'ÉNERGIE	ECOLABEL A+	
flamme VERTE	Le label du chauffage au bois	★ ★ ★ ★ ★ ★ ★ ★ 7

Dimensions (cm)

L 55 x H 109 x P 51,5

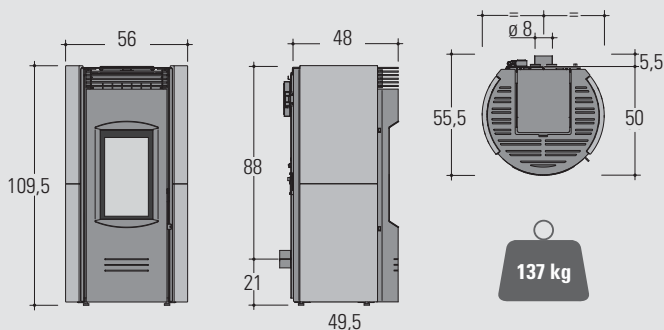
Trémie
16,5 kg

Autonomie
LPE9 : 7 à 23 h
LPE6 : 11 à 23 h



CALAO LPE

HABILLAGE CÉRAMIQUE



Dimensions (cm)
L 56 x H 109,5 x P 55,5

Trémie
16,5 kg

Autonomie
LPE9 : 7 à 23 h
LPE6 : 11 à 23 h



Blanc
LPE6 Réf. P643130
LPE9 Réf. P643132

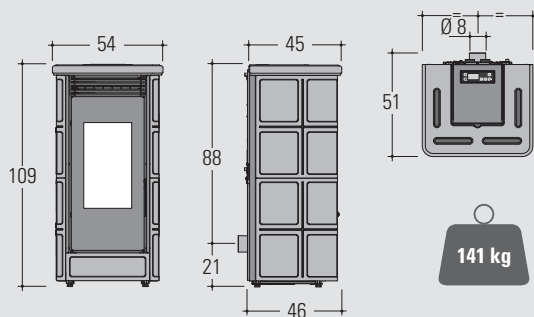


Crème
LPE6 Réf. P643136
LPE9 Réf. P643134



CEDRUS LPE

HABILLAGE CÉRAMIQUE



Dimensions (cm)
L 54 X H 109 X P 51

Trémie
16,5 kg

Autonomie
LPE9 : 7 à 23 h
LPE6 : 11 à 23 h



Crème
LPE6 Réf. P640236
LPE9 Réf. P640234



Bordeaux
LPE6 Réf. P640237
LPE9 Réf. P640235



Blanc
LPE6 Réf. P640230
LPE9 Réf. P640232





TANGARA LPE

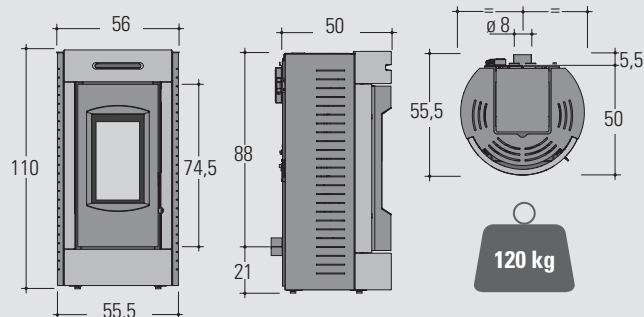
HABILLAGE ACIER ET CÉRAMIQUE

Le poêle à granulés Tangara c'est d'abord une silhouette tout en rondeur qui redonne au feu toute son importance. Et pourtant, avec ses lignes franches et sa finition céramique, personne ne peut échapper à la force de son caractère.

Dimensions (cm)
L 56 x H 110 x P 55,5

Trémie
16,5 kg

Autonomie
LPE9 : 7 à 23 h
LPE6 : 11 à 23 h



Blanc

LPE6 Réf. P643330
LPE9 Réf. P643332



Gris

LPE6 Réf. P643338
LPE9 Réf. P643336



Havane

LPE6 Réf. P643339
LPE9 Réf. P643337



Le label
du chauffage
au bois

RACCORDABLE
ÉTANCHE
Compatible RT 2012

Garantie
2 ANS*

30%
CRÉDIT IMPÔT**
*accordé par l'Etat suivant
les conditions édictées
dans l'article 200 quater du
code général des impôts.

PRIM'
ENERGIE

ECOLABEL
A+

CORPS DE CHAUFFE **A**

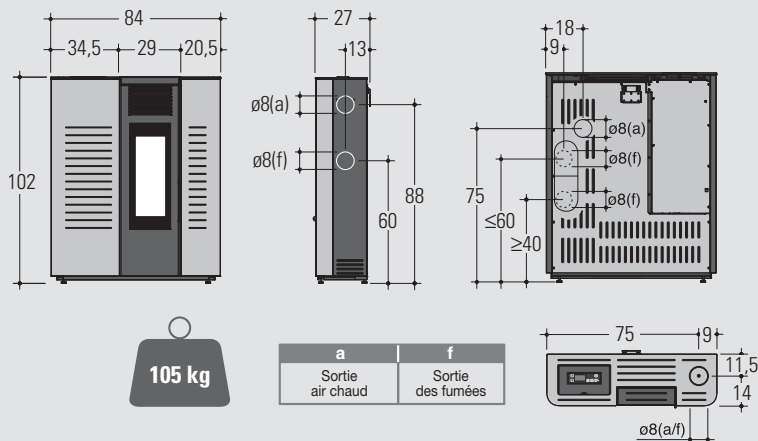
Le corps de chauffe A avec un système de convection forcée est disponible en 9 kW. Le corps de chauffe A se caractérise par sa faible profondeur, lui permettant de répondre à de nombreuses contraintes d'installation. Pour garantir des performances élevées et optimiser la combustion, ce corps de chauffe est équipé de systèmes innovants : un système de contrôle automatique de la puissance et un kit de contrôle de la combustion.

	A9 / 9 kW
Norme	EN14785 - BlmSchV
Puissance thermique	2,7 à 9 kW
Rendement	80 à 86 %
Taux de CO	0,02 à 0,06 %
Indice de performance / Ecolabel	0,1 / A+
Capacité de la trémie	18 kg
Consommation granulés	0,59 à 2,16 kg/heure
Autonomie	de 8 à 30 h
Puissance électrique	400 W à l'allumage 90 W en fonctionnement
Tension nominale	230 V
Sortie des fumées	arrière - Ø 80 mm
Entrée d'air	40 x 40 mm
Raccordable	non
Étanche compatible RT2012	non
Canalisable	kit en option (voir p 58)
Surface de chauffe	35 à 110 m ²
Volume de chauffe	95 à 270 m ³
Garantie	2 ans*
Poids (corps de chauffe)	70 kg

DATURA A

À POSER AU SOL OU À FIXER AU MUR

Parfaite équation entre esthétique moderne et optimisation de l'espace, Datura occupe un minimum de place pour un volume de confort maximal. Son habillage aux lignes asymétriques met en relief le spectacle du feu.



Blanc
Réf. 641630

Garantie
2 ANS*

30%
CRÉDIT IMPÔT*
*accordé par l'Etat suivant
les conditions énoncées
dans l'article 200-quinquies du
code général des impôts

PRIM'
ENERGIE

ECOLABEL
A+

flamme
VERTE

Le label
du chauffage
au bois

6



Dimensions (cm)

L 84 x H 102 x P 27

Trémie
18 kg

Autonomie
8 à 30 h



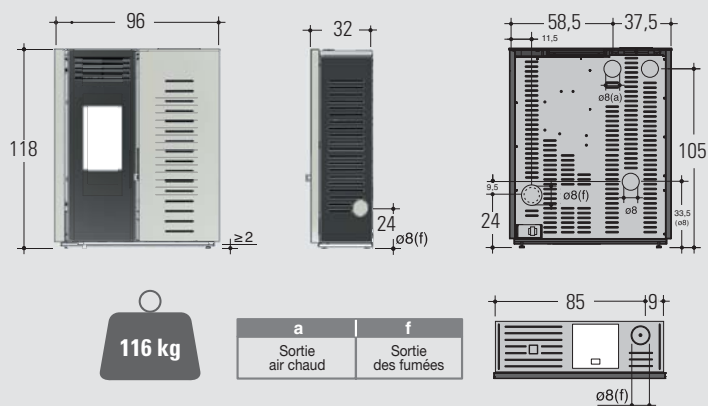
CORRIOLO

Parfaite équation entre esthétique moderne et optimisation de l'espace, Corriolo occupe un minimum de place pour un volume de confort maximal. Avec son habillage noir et blanc, il s'intègre parfaitement dans tous les types de décors.

	CORRIOLO 9	CORRIOLO 11
Norme	EN14785	EN14785
Puissance thermique	3,5 à 9,5 kW	3,5 à 11 kW
Rendement	≥ 87 %	≥ 87 %
Taux de CO	0,02 à 0,06 %	0,02 à 0,06 %
Indice de performance / Ecolabel	0,1 / A+	0,1 / A+
Capacité de la trémie	30 kg	30 kg
Consommation granulés	0,8 à 2,3 kg/heure	0,8 à 2,7 kg/heure
Autonomie	13 à 37 h	11 à 37 h
Puissance électrique	400 W à l'allumage 160 W en fonctionnement	400 W à l'allumage 160 W en fonctionnement
Tension nominale	230 V	230 V
Sortie des fumées	arrière/dessus/latérale Ø 80 mm	arrière/dessus/latérale Ø 80 mm
Entrée d'air	Ø 80 mm	Ø 80 mm
Raccordable	oui	oui
Étanche compatible RT2012	non	non
Canalisable	oui	oui
Surface de chauffe	40 à 110 m ²	40 à 135 m ²
Volume de chauffe	100 à 275 m ³	100 à 335 m ³
Garantie	2 ans*	2 ans*
Poids	116 kg	116 kg



Blanc
Corriolo 9 Réf. P641590
Corriolo 11 Réf. P641510



Garantie 2 ANS*	LIVRE ASSEMBLÉE	
30% CRÉDIT IMPÔT* <small>*accordé par l'Etat suivant les conditions électorales dans l'article 200 quater du code général des impôts</small>	PRIM' ENERGIE	ECOLABEL A+
<i>flamme</i> VERTE	Le label du chauffage au bois	★ 7
★★★★★★★★		



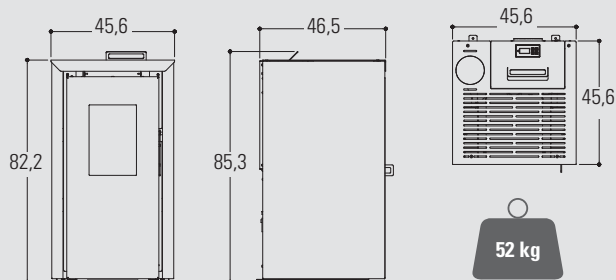
Dimensions (cm)
L 96 x H 118 x P 32

Trémie
30 kg

Autonomie
Corriolo 11 : 11 à 37 h
Corriolo 9 : 13 à 37 h

BASSANO 5

- Puissance de 2,9 à 5,8 kW
- Rendement $\geq 87\%$
- Taux de CO $\leq 0,02\%$
- Sortie fumées : dessus $\varnothing 80$ mm



Dimensions (cm)
L 45,6 x H 109 x P 46,5

Trémie
10 kg

Autonomie
8 à 16 h



Noir
Réf. 642354

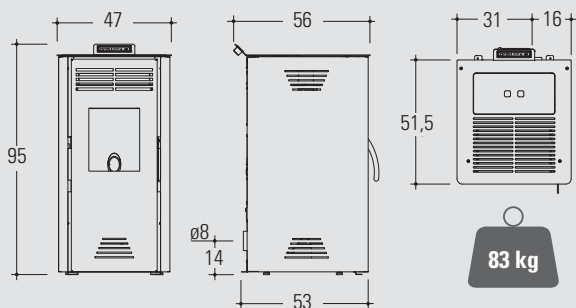


Gris
Réf. 642358



ADRANO 7

- Puissance de 3,1 à 7,3 kW
- Rendement de 87 à 90 %
- Taux de CO de 0,02 à 0,04 %
- Sortie fumées : arrière $\varnothing 80$ mm



Dimensions (cm)
L 47 x H 95 x P 56

Trémie
15 kg

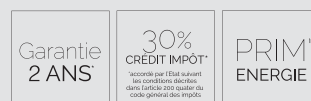
Autonomie
8,5 à 21 h



Noir
Réf. 640994



Gris
Réf. 640998





NOLA 8

ÉTANCHE

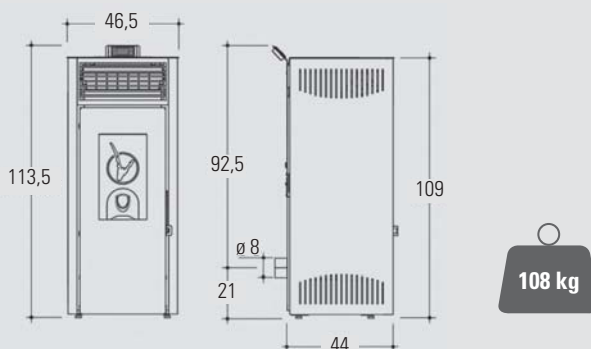
Idéale pour les constructions BBC, RT 2012, cette version étanche du poêle à granulés Nola peut être installée en façade (zone 3, ventouse)
Avis technique CSTB 14.2/15-2130-V3.

- Puissance de 3,1 à 8 kW
- Taux de CO de 0,02 à 0,06 %
- Rendement de 87 à 90 %
- Sortie fumées : arrière \varnothing 80 mm
- Arrivée d'air : \varnothing 80 mm

Surface
de chauffe
30 à 100 m²

Trémie
16,5 kg

Autonomie
7,5 à 23,5 h



Gris
Réf. P641888



Blanc
Réf. P641880



Noir
Réf. P641884



RACCORDABLE
ÉTANCHE
Compatible RT 2012

Garantie
2 ANS

30%
CRÉDIT IMPÔT*
*accordé par l'Etat, suivant
les conditions énoncées
dans l'article 200 quater du
code général des impôts

PRIM'
ENERGIE

ECOLABEL
A+

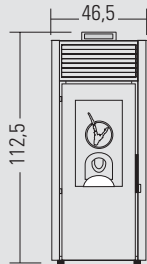
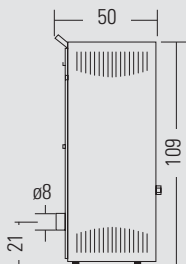
SPÉCIAL MONTAGE
EN FAÇADE

Zone 3 - Ventouse



NOLA 7

- Puissance de 3 à 7 kW
- Rendement de 87 à 91 %
- Taux de CO de 0,02 à 0,06 %



Surface
de chauffe
25 à 85 m²

Trémie
16,5 kg

Autonomie
10 à 25 h



Noir
Réf. P641874



Rouge
Réf. P641877

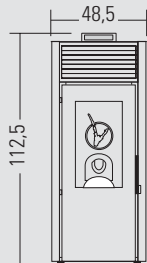
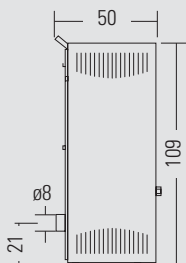


Gris
Réf. P641878



NOLA 10

- Puissance de 2,5 à 10 kW
- Rendement de 80 à 86 %
- Taux de CO de 0,02 à 0,06 %



Surface
de chauffe
35 à 120 m²

Trémie
16,5 kg

Autonomie
7 à 27 h



Noir
Réf. P641814



Rouge
Réf. P641817

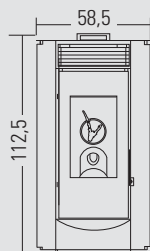
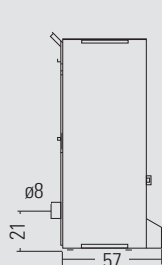


Gris
Réf. P641818



LODI 7

- Puissance de 2,5 à 7 kW
- Rendement de 80 à 86 %
- Taux de CO de 0,02 à 0,06 %



Surface de chauffe
25 à 85 m²

Trémie
16,5 kg

Autonomie
9 à 27 h



Noir
Réf. P641964



Rouge
Réf. P641967

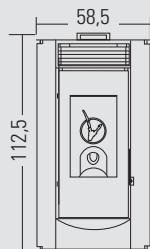
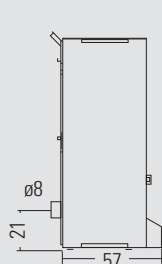


Gris
Réf. P641968



LODI 10

- Puissance de 2,5 à 10 kW
- Rendement de 80 à 86 %
- Taux de CO de 0,02 à 0,06 %



Surface de chauffe
35 à 120 m²

Trémie
16,5 kg

Autonomie
7 à 27 h



Noir
Réf. P641974



Rouge
Réf. P641977



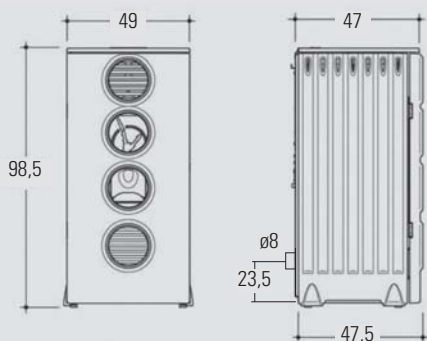
Gris
Réf. P641978



UBLO 9

Osiose parfaite entre design et technologie, le poêle à granulés Ublo propose une expérience de chauffage unique. Profitez de ses performances et de son confort énergétique, tout en admirant son remarquable habillage en fonte.

- Puissance de 3,4 à 9 kW
- Rendement de 80 à 87 %
- Taux de CO de 0,02 à 0,06 %



Anthracite
Réf. P642001

FONTE
fabrication
française

Habillage
FONTE

Garantie
2 ANS*

30% CREDIT IMPOT*
*selon le statut suivant les conditions décrites dans l'article 200 quater du code général des impôts

PRIM' ENERGIE

ECOLABEL
A+

flamme
VERTE

Le label
du chauffage
au bois



Surface
de chauffe
40 à 110 m²

Trémie
16,5 kg

Autonomie
7 à 20 h



Surface
de chauffe
40 à 110 m²

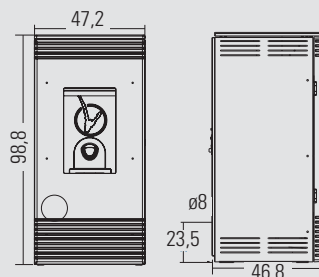
Trémie
16,5 kg

Autonomie
7 à 20 h

PHILIA 9

Fruit de l'union entre la technologie du poêle à granulés et du design, Philia propose une expérience de chauffage unique. Profitez de ses performances et de son confort énergétiques, tout en contemplant son remarquable habillage en fonte et acier.

- Puissance de 3,4 à 9 kW
- Rendement de 80 à 87 %
- Taux de CO de 0,02 à 0,06 %



Habillage noir
fonte et acier
Réf. P642000

FONTE
fabrication
française

Garantie
2 ANS*

30%
CRÉDIT IMPÔT[†]
*accordé par l'Etat suivant
les conditions décrites
dans l'article 156 quater du
code général des impôts

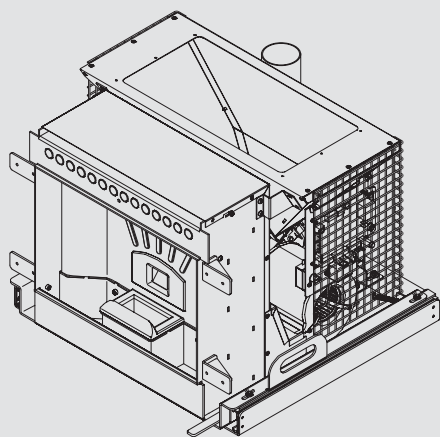
PRIM'
ENERGIE

ECOLABEL
A+

flamme
VERTE
Le label
du chauffage
au bois



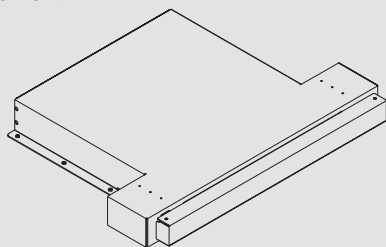
INSERTS À GRANULÉS **IG**



INSTALLATION

2 types de chargement

Chargement par tiroir supérieur



Kit trappe de chargement



	IG / 9 kW
Norme	EN14785 - BlmSchV2
Puissance thermique	2,7 à 9 kW
Rendement	80 à 86 %
Taux de CO	0,02 à 0,06 %
Indice de performance / Ecolabel	0,1 / A+
Capacité de la trémie	15 kg
Consommation granulés	0,58 à 2,17 kg/heure
Autonomie	de 7 à 25 h
Puissance électrique	460 W à l'allumage 100 W en fonctionnement
Tension nominale	230 V
Sortie des fumées	verticale par l'arrière - Ø 80 mm
Entrée d'air	50 x 30 mm
Raccordable	non
Étanche compatible RT2012	non
Canalisable	non
Surface de chauffe	35 à 110 m ²
Volume de chauffe	95 à 270 m ³
Garantie	2 ans*
Poids (corps de chauffe)	85 kg



Dimensions (cm)

L 75 x H 49,5 x P 66

IG 750

Trémie

15 kg

Autonomie

de 7 à 25 h

INSERTS À GRANULÉS IG

INSERTS IG

DISPONIBLE EN 3 LARGEURS

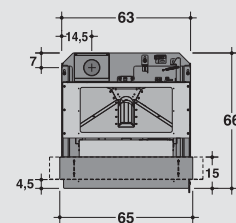
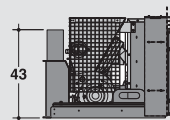
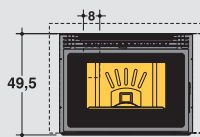
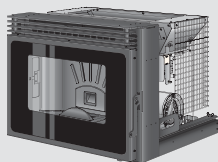
Idéale pour équiper les cheminées existantes ou pour une toute nouvelle installation, la gamme d'inserts IG offre tout le confort d'utilisation des granulés.

<i>flamme</i> VERTE ★★★★★	Le label du chauffage au bois		ECOLABEL A+

Garantie 2 ANS*	30% CRÉDIT IMPÔT* <small>*accordé par l'Etat suivant les conditions décrites dans l'article 200 quater du code général des impôts.</small>	PRIM' ENERGIE
--------------------	--	------------------

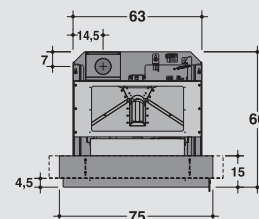
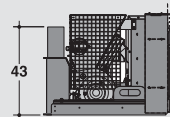
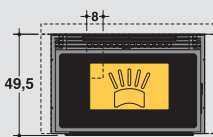
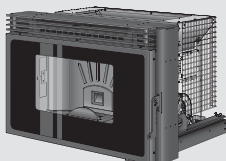
IG 650

Chargement tiroir
Réf. P666501
Chargement trappe
Réf. P666502



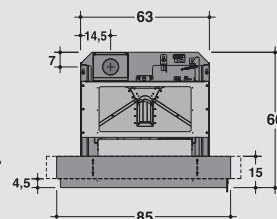
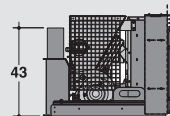
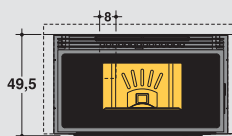
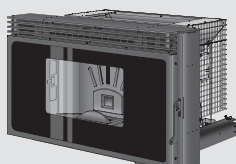
IG 750

Chargement tiroir
Réf. P667501
Chargement trappe
Réf. P667502



IG 850

Chargement tiroir
Réf. P668501
Chargement trappe
Réf. P668502



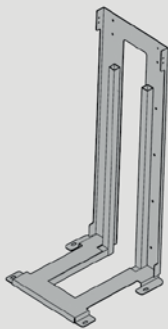
ACCESSOIRES

EN OPTION

ACCESSOIRES POUR POÊLES **LP LPE**

Kit de fixation murale

Modèles : Rubia, Oléa, Lilium.



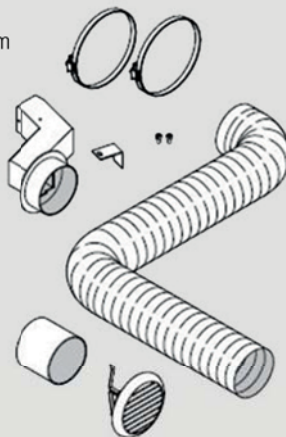
Fixation murale
Réf. P693006

Kit connexion arrivée d'air

Compatible tous modèles LP

Réf. P697010

- 1 étrier de fixation
- 2 colliers Ø 6-17 cm
- 1 raccord en acier Ø 8 cm
- 1 gaine flexible en aluminium Ø 8 cm - Longueur 300 cm
- 1 grille en PVC avec ressort
- 1 kit raccord d'air extérieur
- 2 vis brunie M5x8

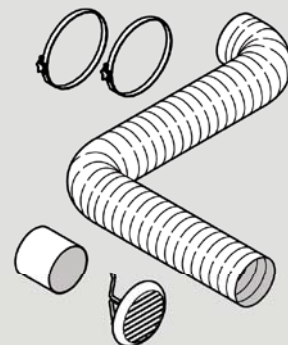


Kit connexion arrivée d'air

Pour modèles LPE

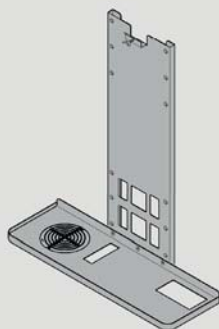
Réf. P697011

- 2 colliers Ø 6-17 cm
- 1 raccord en acier Ø 8 cm
- 1 gaine flexible en aluminium Ø 8 cm Longueur 300 cm
- 1 grille en PVC avec ressort



ACCESSOIRES POUR DATURA **A**

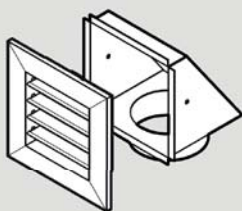
Kit de fixation murale



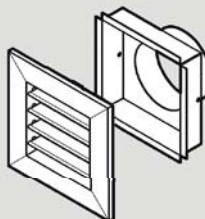
Fixation murale
Réf. 6930-16

Kits distribution ou canalisation sortie d'air chaud

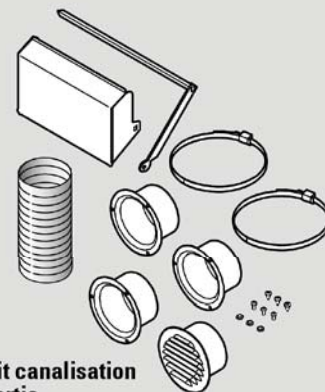
Uniquement modèles Datura A9



Kit distribution sortie d'air chaud latérale ou dessus modèle A
Réf. 6970-12



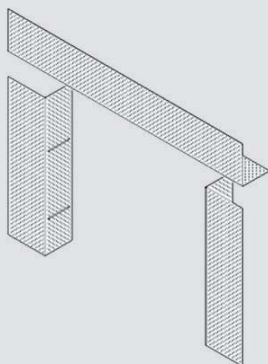
Kit distribution sortie d'air chaud arrière modèle B
Réf. 6970-13



Kit canalisation sortie d'air chaud
Réf. 6970-14

ACCESSOIRES POUR INSERTS IG

Kit grilles d'encadrement

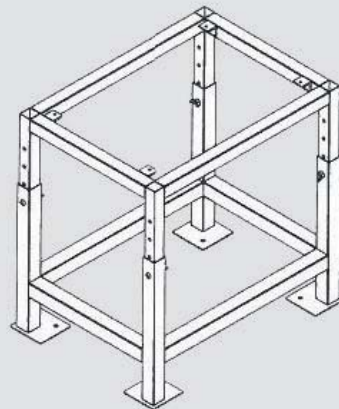


Pour IG 650 Réf. P697065
L 95 cm x H 72 cm

Pour IG 750 Réf. P697075
L 105 cm x H 72 cm

Pour IG 850 Réf. P697085
L 115 cm x H 72 cm

Chaise support



Réf. P697000
Largeur : 63 cm
Profondeur : 47 cm
Hauteur réglable :
de 45 à 70 cm

CADRES DÉCORATIFS

EN ACIER VERNI

**Pour insert avec
chargement tiroir**

Pour IG 650 : Réf. P697068
Pour IG 750 : Réf. P697078
Pour IG 850 : Réf. P697088

**Pour insert avec
chargement trappe**

Pour IG 650 : Réf. P697069
Pour IG 750 : Réf. P697079
Pour IG 850 : Réf. P697089

EN PIERRE DORÉE*

**Pour insert avec
chargement tiroir**

Pour IG 650 : Réf. P697066
Pour IG 750 : Réf. P697076
Pour IG 850 : Réf. P697086



* Disponible jusqu'à fin de stock.



INVICTA

On a tous droit au design

ZONE INDUSTRIELLE / LIEU DIT LA GRAVETTE - 08350 DONCHERY - FRANCE

Tél. +33 (0) 3 24 27 71 71 - Fax. +33 (0) 3 24 26 62 42

www.invicta.fr

