

Notice d'emploi

BARBECUE 660

BARBECUE

Notice de montage

Barbecue 660

Conseils pour l'allumage

Pour un allumage correct, nous vous demandons de suivre quelques conseils :

- Déposer dans le fond du foyer une première couche de charbon de bois;
- Prendre 3 ou 4 cubes d'alcool solide ou d'allumeurs spéciaux vendus couramment dans le commerce, et qui sont sans danger. Les disposer sur le charbon de bois;
- Etaler une nouvelle couche de charbon de bois.
Attention : lors du chargement de combustible, ne jamais dépasser les 2/3 de la hauteur de la cuve.
- Allumer et mettre la grille en place.
- Avant la première cuisson, le barbecue doit être chauffé et le charbon de bois maintenu incandescent pendant 30 minutes.

Conseils d'utilisation

Le foyer a été réalisé en fonte d'acier. Il s'agit d'un matériaux noble qui emmagasine très bien la chaleur et qui ne se déforme pas. En respectant ces quelques conseils, vous conserverez longtemps votre appareil en bon état.

- Eviter les chocs violents, la matière risquerait de casser ou de se fissurer immédiatement, ou au cours du prochain allumage.
- Eviter les chocs thermiques. Pour cela :
 - Pas d'allumage brutal, en tout cas, exclure absolument **ALCOOL A BRÛLER LIQUIDE ET ESSENCE**
 - Ne jamais tenter de refroidir le foyer avec de l'eau
 - Utiliser uniquement du charbon de bois vendu couramment dans le commerce.
- Eviter d'entreposer votre barbecue dans un endroit humide.
- Installer le barbecue sur un support horizontal stable.
- Avant de commencer la cuisson, attendre qu'une couche de cendres recouvre le combustible.

Conseils de sécurité

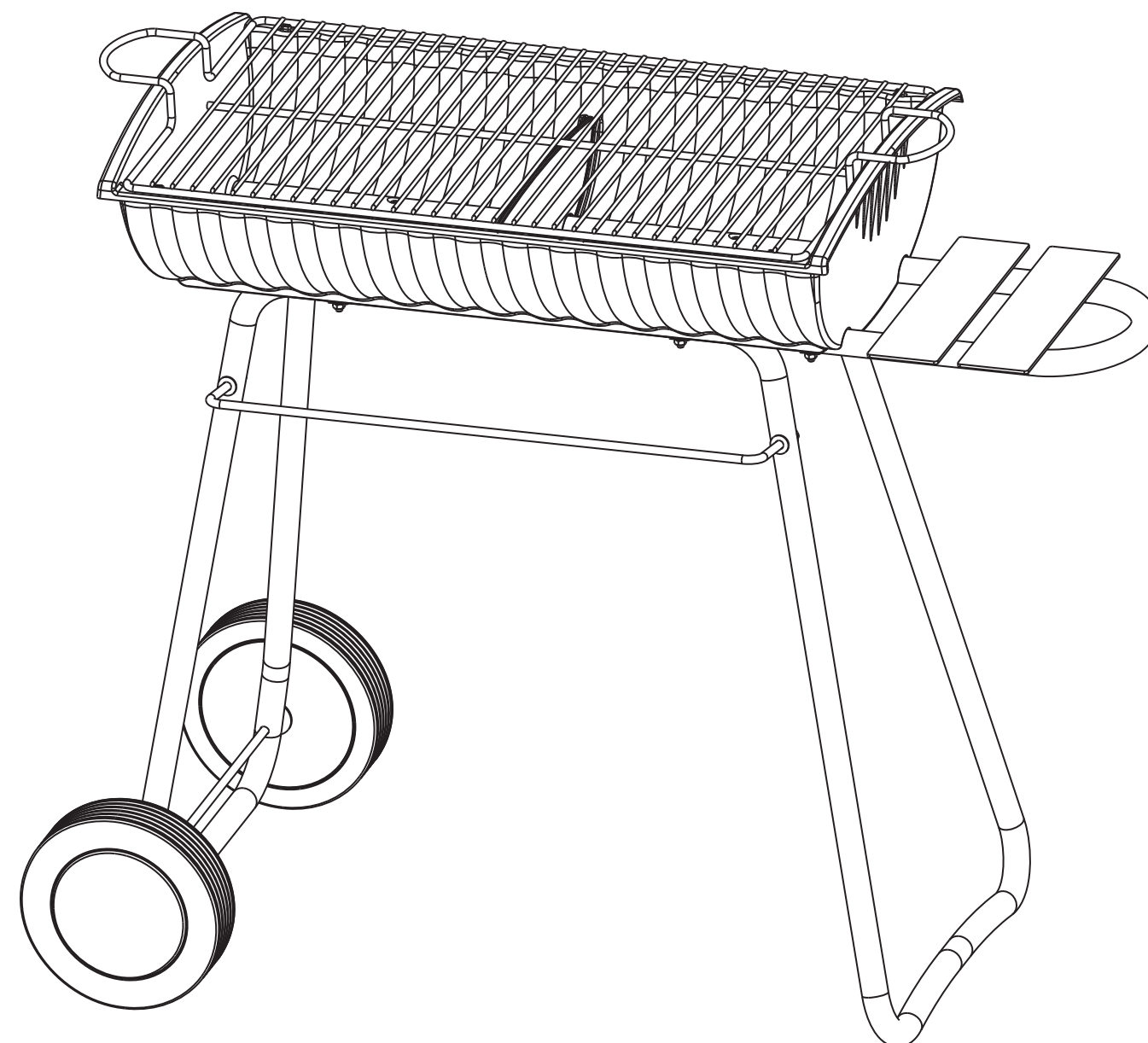
ATTENTION ! Ce barbecue va devenir très chaud. Ne pas déplacer pendant son utilisation.

ATTENTION ! Utiliser des gants de protection contre la chaleur notamment lors de la manipulation de la grille de cuisson.

ATTENTION ! Ne pas utiliser dans des locaux fermés.

ATTENTION ! Ne pas utiliser d'alcool, d'essence ou tout autre liquide analogue pour allumer ou réactiver le barbecue.




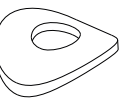
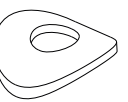
ATTENTION ! Ne pas laisser le barbecue à la portée des enfants et des animaux domestiques.



INVICTA
FRANCE

Notice de montage

Composition du sachet de visserie

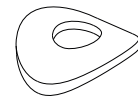
x6	6 x 40 	x6	M6 	x4	M8 
x6	Ø6 	x2	Ø8 		



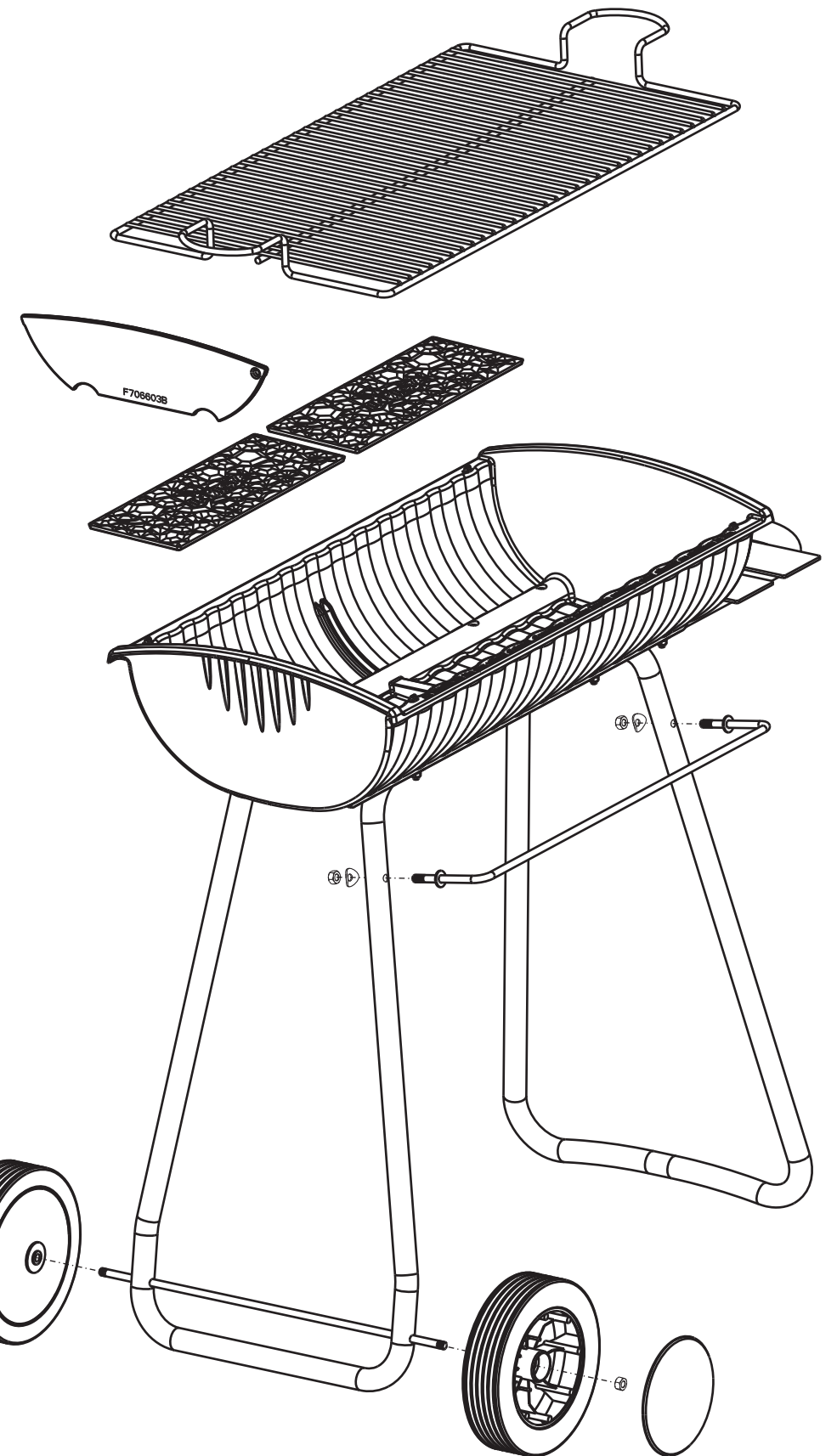
13



M8 4



Ø8 2



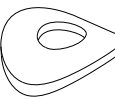
10



M6 6



M6x40 6



Ø6 6

