

FOYERS ET INSERTS HEARTHES AND INSERTS



LAUDEL 
CRÉÉE POUR LES PROFESSIONNELS PAR INVICTA

ÉDITO / EDITORIAL

LAUDEL, FONDEUR ÉMAILLEUR FRANÇAIS, EST IMPLANTÉ DEPUIS 1924 À DONCHERY DANS LA RÉGION CHAMPAGNE-ARDENNE.

AVEC UNE FABRICATION ANNUELLE DE 170 000 APPAREILS DE CHAUFFAGE AU BOIS, IL EST L'ACTEUR INCONTOURNABLE DE SON ACTIVITÉ.

LAUDEL MAÎTRISE EN INTERNE 100 % DU PROCESS DE FABRICATION : BUREAU D'ÉTUDES ET DE DESIGN, LABORATOIRE D'ESSAI ACCRÉDITÉ COFRAC, FONDERIE, TRAITEMENTS DE SURFACE, COMMERCIALISATION ET DISTRIBUTION.

LAUDEL CONÇOIT ET FABRIQUE UNE LARGE GAMME D'APPAREILS DE CHAUFFAGE AU BOIS POUR SATISFAIRE LES ATTENTES DES CONSOMMATEURS. IL IMAGINE DES APPAREILS POUR RÉPONDRE AUX BESOINS ET ENVIES DE DEMAIN.

LAUDEL, FOUNDRY AND ENAMELLING PLANTS ARE ESTABLISHED SINCE 1924 IN DONCHERY IN THE FRENCH CHAMPAGNE-ARDENNE REGION.

WITH AN ANNUAL OUTPUT OF 170 000 HEATING APPLIANCES, LAUDEL IS THE LEADER IN ITS ACTIVITY.

LAUDEL CONTROLS 100% OF THE MANUFACTURING PROCESS IN-HOUSE : DESIGN AND RESEARCH DEPARTMENT, CERTIFIED TEST LAB, FOUNDRY, SURFACE TREATMENT, MARKETING AND DISTRIBUTION.

LAUDEL CREATES AND MANUFACTURES A LARGE RANGE OF HEARTHES AND INSERTS TO FULFIL CUSTOMER'S EXPECTATIONS. LAUDEL IMAGINES NEXT GENERATION OF FIREBOXES TO MEET TOMORROW'S NEEDS AND DESIRES.



CHOISIR LE CONFORT ET LA PERFORMANCE ÉNERGÉTIQUES LAUDEL C'EST :

CHOOSE LAUDEL'S COMFORT AND ENERGY
PERFORMANCE :



Profiter d'un large choix de styles, de formats, d'esthétiques et de confort d'utilisation.

fabrication
française

Quel que soit le type de votre cheminée ou votre projet d'habitat, parcourez toute la gamme de foyers inserts Laudel, et imaginez, chez vous, le modèle de votre choix diffusant chaleur et bien être dans votre intérieur.

Bénéficier d'une conception et de matériaux de qualité.

Les hommes et les femmes du groupe Laudel mobilisent leurs savoir-faire, compétences et expériences pour donner toute son âme à la fonte.

• Les foyers et les corps de chauffe des inserts Laudel sont entièrement en fonte.

La fonte constitue le choix historique des grands constructeurs d'appareils de chauffage au bois pour ses nombreuses propriétés reconnues : excellente conductivité thermique, forte inertie, résistance aux contraintes thermiques et mécaniques. La fonte, par sa nature, est idéale pour emmagasiner, accumuler la chaleur, et la restituer ensuite par rayonnement. De plus, la fonte est un matériau entièrement recyclable.

• Les vitres vitrocéramiques résistent à 750°C et ne peuvent en aucun cas se casser ou se fendre sous l'effet de la chaleur (coefficient de dilatation nul).

• L'étanchéité est assurée par du mastic réfractaire. Vis, écrous et tirants renforcent l'assemblage réalisé dans nos ateliers.

• Toutes les pièces en contact direct avec le feu sont amovibles : plaque de fond, chenet, déflecteur, grille foyer. Elles pourront donc être changées facilement auprès de notre service après-vente.

S'assurer d'une performance élevée et adaptée.

• Les foyers et inserts Laudel offrent dans leur grande majorité des rendements énergétiques supérieurs à 70%. Plus les rendements sont élevés, plus la consommation de bois est faible.

• De 5 à 18 kW, l'éventail des puissances nominales de nos foyers et inserts vous permet d'adapter l'appareil aux volumes à chauffer. Notez la possibilité de moduler la puissance en fonction des besoins de votre habitat. Un foyer d'une puissance nominale de 14 kW peut fonctionner avec une puissance modulée de 5 kW en allure réduite.

• Les foyers et inserts Laudel respectent les critères de feu continu définis dans la norme EN13229, offrant ainsi un maintien longue durée des braises.

• **Système vitre propre** : un voile d'air frais circule sur la face intérieure de la vitre de tous les appareils Laudel diminuant la fumée et le dépôt de suie.

Obtenir des garanties de fiabilité et de sécurité.

• Tous les appareils Laudel sont préalablement testés dans un laboratoire d'essais. Notre laboratoire a été le premier à être accrédité COFRAC pour les essais EN13229.

• Tous les foyers et inserts Laudel sont conformes à la norme européenne EN13229. Un plaque rivetée derrière le cendrier des appareils atteste de toutes les caractéristiques du produit.

• Une garantie de 5 ans s'applique sur tous les foyers et inserts Laudel*.

• Une notice d'installation, d'utilisation et d'entretien très complète, vous rappelle les instructions de sécurité conformément aux réglementations et D.T.U.

Réaliser des économies.

Le chauffage au bois avec un foyer fermé ou un insert est l'une des énergies les plus économiques.

*Voir conditions d'application dans la notice de l'appareil

Enjoy a large choice of styles, sizes, esthetics and comforts of use.

french
product

Any type of chimney or house project will find an answer in our wide range of products. Look through our range and imagine the heating solution of your choice diffusing heat and well-being in your house.

Take advantage of quality design and materials.

Men and women of Laudel group give a spirit to cast-iron through their expertise, knowhow and experience.

- **Laudel hearths and insert's heating body are entirely made out of cast iron.**

Cast iron is the historical choice of renowned wood-heating manufacturers for its recognized properties: excellent thermal conductivity, strong inertia, resistance to thermal and mechanical stresses. Cast iron by nature has a specific heat capacity. This material is ideal to store and accumulate the heat, and then release it by radiation. Moreover, the cast iron is a 100% recyclable material.

- **The glass-ceramic windows are resistant up to 750°C** and cannot break or split under the effect of heat (expansion ratio is 0).

- The assembly is performed in our workshops : components are sealed with refractory mastic and the assembly is reinforced with nuts, screws and tie rods.

- **All parts in direct contact with fire** can be **removed** : back fire plate, andiron, smoke baffle and fire grate. These can be easily replaced by contacting our after-sales service.

Take advantage of high and adapted performance.

- Most of Laudel's hearths and inserts offer **more than 70% energy efficiency**. Highest efficiency will allow you to decrease wood consumption.

- The range of the nominal heat output of our hearts and inserts, 5 to 18 kW, enables you to adapt the appliance to volumes you have to heat. You have the **possibility to adjust the heat output according to your requirements** (an hearth with a 14 kW nominal heat output can operate with a modulated power of 5 kW at reduced burning rate).

- Laudel's hearths and inserts respect continuous fire criteria defined in **EN13229** standard, maintaining a long-lasting bed of embers.

- **Clean glass system** : an air flow is directed over interior surface of the glass in order to prevent soot and smoke from reaching the glass.

Obtain reliability and safety guarantees.

- Laudel's appliances are preliminary tested in a certified laboratory. Our laboratory was the first to be granted COFRAC authorization to perform **EN13229 tests**.

- All Laudel's hearths and inserts are manufactured **in accordance with EN13229** European standard. An identification plate with main product's characteristics is riveted at the back of ashtray.

- A **5 years warranty** applies to all Laudel's hearths and inserts*

- A comprehensive installation, use and care notice, lists safety instructions detailed in D.T.U (Unified Technical Document). However, we advice you to call upon the service of a professional chimney installer to ensure installation with good engineering practice.

Save money.

Wood-burning heating in fireboxes is one of the **most economic energy**.

*See application terms in the appliance manual of use



CRÉER UNE AMBIANCE CHALEUREUSE ET CONVIVIALE DANS VOTRE HABITAT, PROFITER EN FAMILLE DES PLAISIRS DU FEU.

CREATE A CONVIVIAL AND WARM ATMOSPHERE AT HOME, AND ENJOY ALL PLEASURES OF FIRE.

550 ROCHE REF. 6558-44

REF. 6558-44

550 ROCHE

Norme • EN13240
Standard

Puissance Nominale • 5 kW
Heat output

Modulation de puissance • 2,5 à 10 kW
Heat output adjustment

Rendement • 78 %
Efficiency

Flamme Verte • ★★★★★★
Rating

Utilisation • en continu
Continuous use

Appareil étanche compatible construction BBC
Air-tight stove suitable to low consumption houses

Réglage manuel centralisé de la distribution d'air
Centralized adjustment manual air distribution

Raccordement du circuit d'air frais • Ø 100 mm
Fresh air intake

Longueur de bûches • 25 cm / 33 cm
Log length

Largeur maximum pour le chargement • 37 cm
Maximal log length

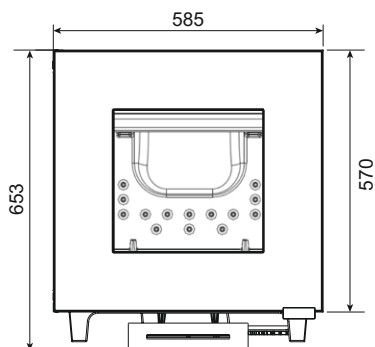
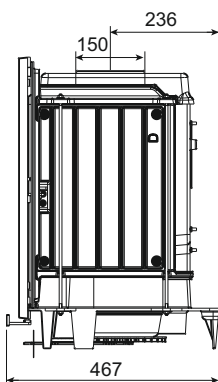
Sortie des fumées par le dessus ou l'arrière
Flue outlet top or rear

Diamètre de buse • 150 mm
Flue diameter

Poids • 114 kg
Weight

OPTION :

- **Chaise support** • Réf. 6965-80
Support structure

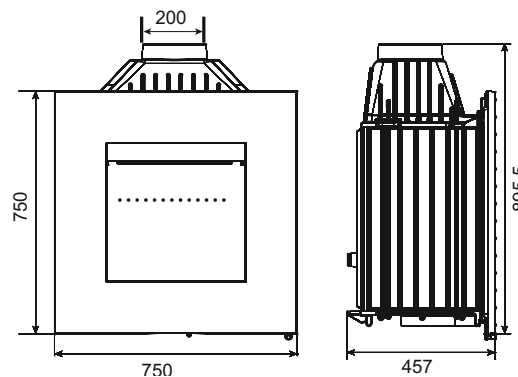




REF. 6577-44

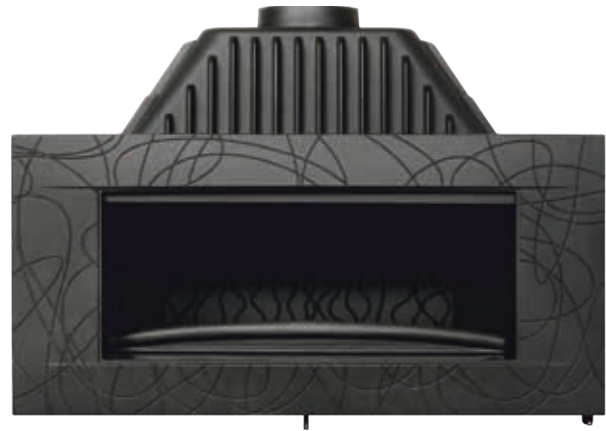
750 ROCHE**Norme** • EN13229**Standard****Puissance Nominale** • 14 kW**Heat output****Modulation de puissance** • 4,5 à 28 kW**Heat output adjustment****Rendement** • 75 %**Efficiency****Flamme Verte** • ★★★★★**Rating****Utilisation** • en continu**Continuous use****Longueur de bûches** • 25 cm / 33 cm / 50 cm**Log length****Largeur maximum pour le chargement** • 55 cm**Maximal log length****Diamètre de buse** • 200 mm**Flue diameter****Poids** • 175 kg**Weight****OPTIONS :**

- **Cadre inox** • Ref. 6965-75
Stainless steel frame
- **Chaise support** • Réf. 6965-80
Support structure

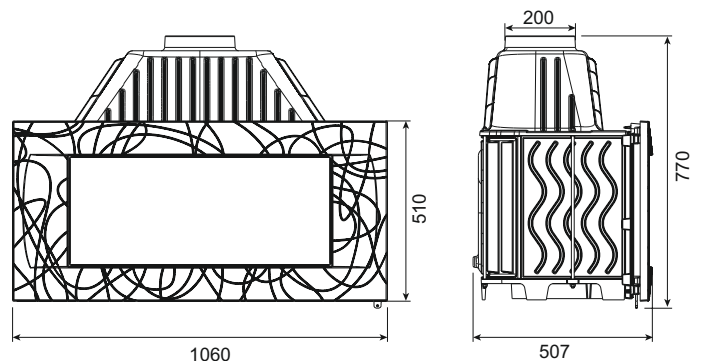


1000 SYMPHONIE REF. 6523-44





REF. 6523-44

1000 SYMPHONIE**Norme** • EN13229**Standard****Puissance Nominale** • 14 kW**Heat output****Modulation de puissance** • 4,5 à 28 kW**Heat output adjustment****Rendement** • 75 %**Efficiency****Flamme Verte** • ★★★★★**Rating****Utilisation** • en continu**Continuous use****Longueur de bûches** • 25 cm / 33 cm / 50 cm**Log length****Largeur maximum pour le chargement** • 73 cm**Maximal log length****Diamètre de buse** • 200 mm**Flue diameter****Poids** • 187 kg**Weight****OPTION :****- Chaise support** • Réf. 6965-80**Support structure**INVICTA
création

1000 CUIR REF. 6521-44



REF. 6521-44

1000 CUIR

Norme • EN13229

Standard

Puissance Nominale • 14 kW

Heat output

Modulation de puissance • 4,5 à 28 kW

Heat output adjustment

Rendement • 75 %

Efficiency

Flamme Verte • ★★★★★

Rating

Utilisation • en continu

Continuous use

Longueur de bûches • 25 cm / 33 cm / 50 cm

Log length

Largeur maximum pour le chargement • 73 cm

Maximal log length

Diamètre de buse • 200 mm

Flue diameter

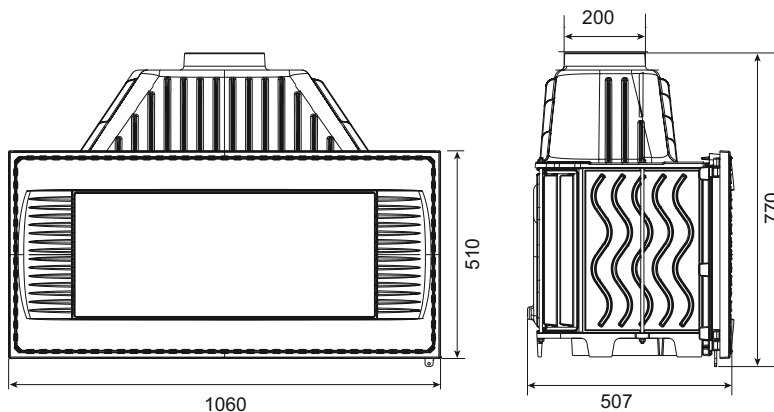
Poids • 185 kg

Weight

OPTION :

- **Chaise support** • Réf. 6965-80

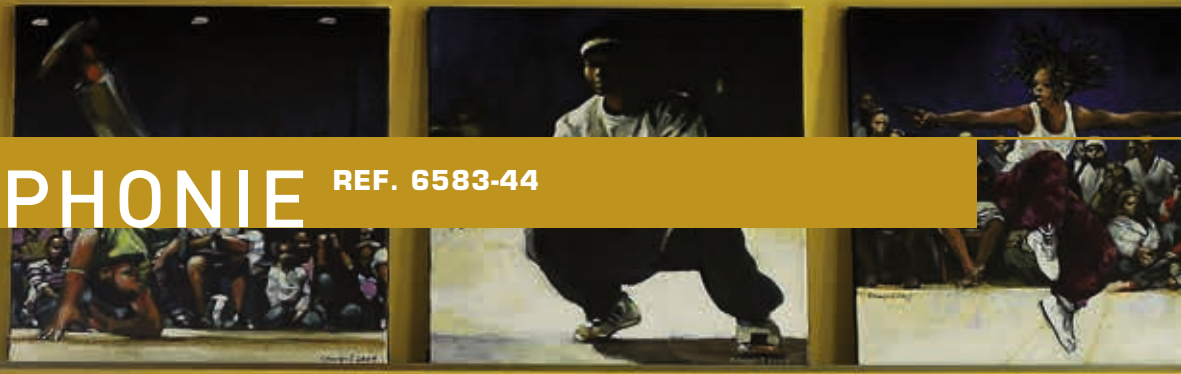
Support structure

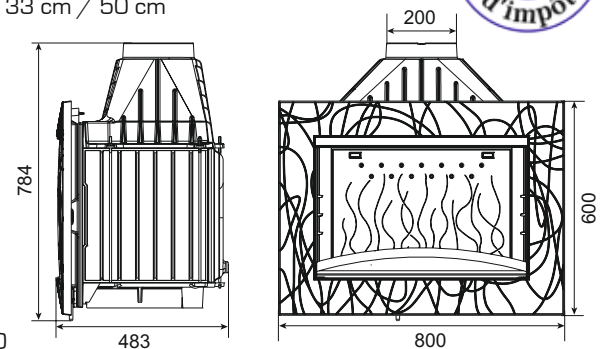
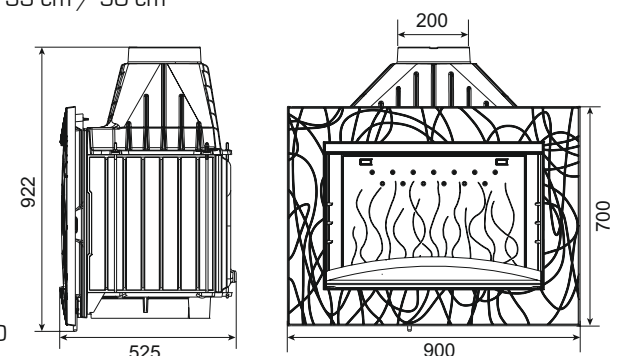




INVICTA
creation

800 SYMPHONIE REF. 6583-44



REF. 6583-44**800 SYMPHONIE****Norme** • EN13229
Standard**Puissance Nominale** • 14 kW
Heat output**Modulation de puissance** • 4,5 à 28 kW
Heat output adjustment**Rendement** • 78 %
Efficiency**Flamme Verte** • ★★★★★
Rating**Utilisation** • en continu
Continuous use**Longueur de bûches** • 25 cm / 33 cm / 50 cm
Log length**Largeur maximum pour le chargement** • 55 cm
Maximal log length**Diamètre de buse** • 200 mm
Flue diameter**Poids** • 137 kg
Weight**OPTION :****- Chaise support** • Réf. 6965-80
Support structure**REF. 6593-44****900 SYMPHONIE****Norme** • EN13229
Standard**Puissance Nominale** • 14 kW
Heat output**Modulation de puissance** • 4,5 à 28 kW
Heat output adjustment**Rendement** • 78 %
Efficiency**Flamme Verte** • ★★★★★
Rating**Utilisation** • en continu
Continuous use**Longueur de bûches** • 25 cm / 33 cm / 50 cm
Log length**Largeur maximum pour le chargement** • 61 cm
Maximal log length**Diamètre de buse** • 200 mm
Flue diameter**Poids** • 173 kg
Weight**OPTION :****- Chaise support** • Réf. 6965-80
Support structureINVICTA
création

800 CUIR REF. 6581-44

REF. 6581-44

800 CUIR

Norme • EN13229
Standard

Puissance Nominale • 14 kW

Heat output

Modulation de puissance • 4,5 à 28 kW

Heat output adjustment

Rendement • 78 %

Efficiency

Flamme Verte • ★★★★★

Rating

Utilisation • en continu

Continuous use

Longueur de bûches • 25 cm / 33 cm / 50 cm

Log length

Largeur maximum

pour le chargement • 55 cm

Maximal log length

Diamètre de buse • 200 mm

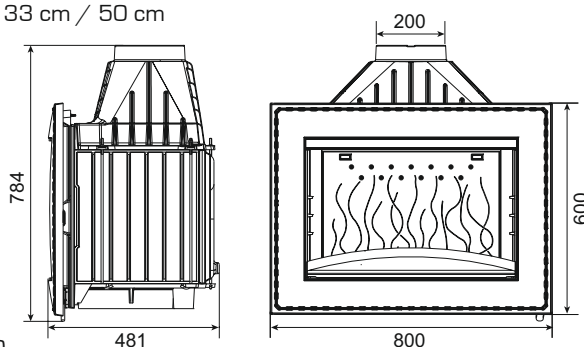
Flue diameter

Poids • 137 kg

Weight

OPTION :

- Chaise support • Réf. 6965-80
Support structure



REF. 6591-44

900 CUIR

Norme • EN13229
Standard

Puissance Nominale • 14 kW

Heat output

Modulation

de puissance • 4,5 à 28 kW

Heat output adjustment

Rendement • 78 %

Efficiency

Flamme Verte • ★★★★★

Rating

Utilisation • en continu

Continuous use

Longueur de bûches • 25 cm / 33 cm / 50 cm

Log length

Largeur maximum

pour le chargement • 61 cm

Maximal log length

Diamètre de buse • 200 mm

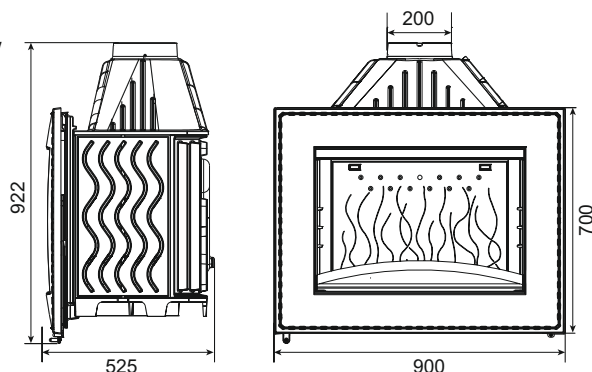
Flue diameter

Poids • 173 kg

Weight

OPTION :

- Chaise support • Réf. 6965-80
Support structure





800 ONDE REF. 6582-44



REF. 6582-44

800 ONDE

Norme • EN13229
Standard

Puissance Nominale • 14 kW
Heat output

Modulation de puissance • 4,5 à 28 kW
Heat output adjustment

Rendement • 78 %
Efficiency

Flamme Verte • ★★★★★
Rating

Utilisation • en continu
Continuous use

Longueur de bûches • 25 cm / 33 cm / 50 cm
Log length

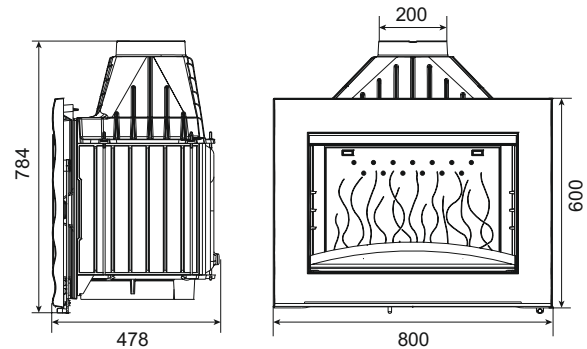
Largeur maximum pour le chargement • 55 cm
Maximal log length

Diamètre de buse • 200 mm
Flue diameter

Poids • 137 kg
Weight

OPTION :

- Chaise support • Réf. 6965-80
Support structure



REF. 6592-44

900 ONDE

Norme • EN13229
Standard

Puissance Nominale • 14 kW
Heat output

Modulation de puissance • 4,5 à 28 kW
Heat output adjustment

Rendement • 78 %
Efficiency

Flamme Verte • ★★★★★
Rating

Utilisation • en continu
Continuous use

Longueur de bûches • 25 cm / 33 cm / 50 cm
Log length

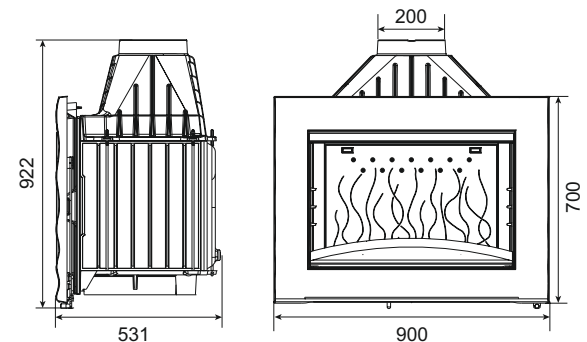
Largeur maximum pour le chargement • 61 cm
Maximal log length

Diamètre de buse • 200 mm
Flue diameter

Poids • 173 kg
Weight

OPTION :

- Chaise support • Réf. 6965-80
Support structure

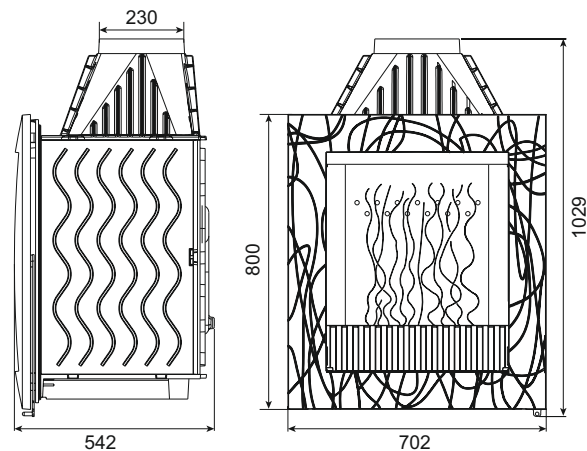


VERTICAL SYMPHONIE REF. 6563-44





REF. 6563-44

VERTICAL SYMPHONIE**Norme** • EN13229**Standard****Puissance Nominale** • 15 kW**Heat output****Modulation de puissance** • 5 à 30 kW**Heat output adjustment****Rendement** • 75 %**Efficiency****Flamme Verte** • ★★★★★**Rating****Utilisation** • en continu**Continuous use****Longueur de bûches** • 25 cm / 33 cm / 50 cm**Log length****Largeur maximum pour le chargement** • 50 cm**Maximal log length****Diamètre de buse** • 230 mm**Flue diameter****Poids** • 205 kg**Weight****OPTION :****- Chaise support** • Réf. 6965-80**Support structure**INVICTA
création

VERTICAL CUIR REF. 6561-44



REF. 6561-44

VERTICAL CUIR

Norme • EN13229
Standard

Puissance Nominale • 15 kW
Heat output

Modulation de puissance • 5 à 30 kW
Heat output adjustment

Rendement • 75 %
Efficiency

Flamme Verte • ★★★★★
Rating

Utilisation • en continu
Continuous use

Longueur de bûches • 25 cm / 33 cm / 50 cm
Log length

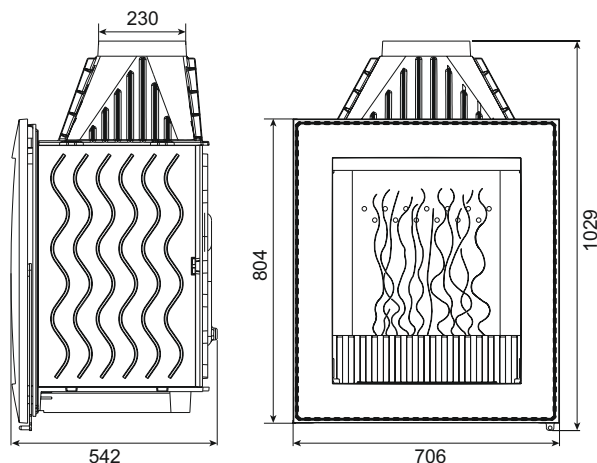
Largeur maximum pour le chargement • 50 cm
Maximal log length

Diamètre de buse • 230 mm
Flue diameter

Poids • 205 kg
Weight

OPTION :

- **Chaise support** • Réf. 6965-80
Support structure





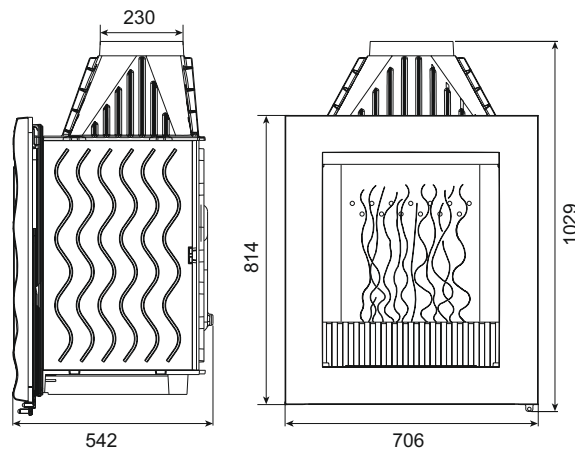
INVICTA
création

VERTICAL ONDE REF. 6562-44





REF. 6562-44

VERTICAL ONDE**Norme** • EN13229**Standard****Puissance Nominale** • 15 kW**Heat output****Modulation de puissance** • 5 à 30 kW**Heat output adjustment****Rendement** • 75 %**Efficiency****Flamme Verte** • ★★★★★**Rating****Utilisation** • en continu**Continuous use****Longueur de bûches** • 25 cm / 33 cm / 50 cm**Log length****Largeur maximum pour le chargement** • 50 cm**Maximal log length****Diamètre de buse** • 230 mm**Flue diameter****Poids** • 205 kg**Weight****OPTION :****- Chaise support** • Réf. 6965-80**Support structure**INVICTA
creation

840 HORIZONTAL REF. 6284-50



REF. 6284-50

840 HORIZONTAL

Norme • EN13229
Standard

Puissance Nominale • 14 kW
Heat output

Modulation de puissance • 4,5 à 28 kW
Heat output adjustment

Rendement • 70 %
Efficiency

Utilisation • en continu
Continuous use

Longueur de bûches • 25 cm / 33 cm / 50 cm
Log length

Largeur maximum pour le chargement • 55 cm
Maximal log length

Diamètre de buse • 200 mm
Flue diameter

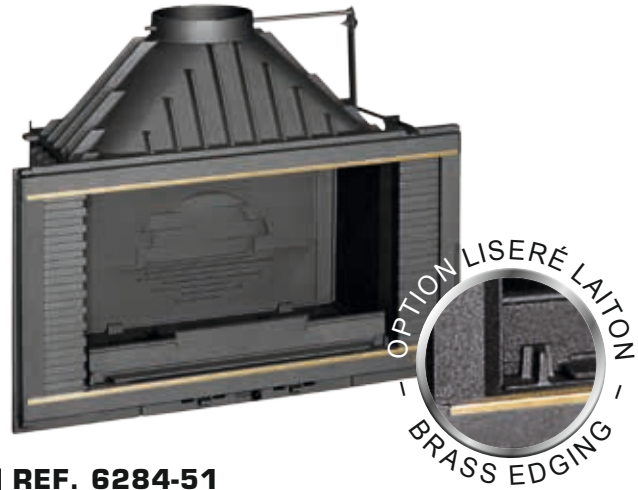
Poids • 125 kg
Weight



OPTIONS :

- **Grille de cuisson** • Réf. 9701
Grid
- **Liseré laiton** • Réf. 6928-46
Brass edging





REF. 6284-51

840 HORIZONTAL RACCORDABLE + KIT VOLET

Norme • EN13229
Standard

Puissance Nominale • 14 kW
Heat output

Modulation de puissance • 4,5 à 28 kW
Heat output adjustment

Rendement • 70 %
Efficiency

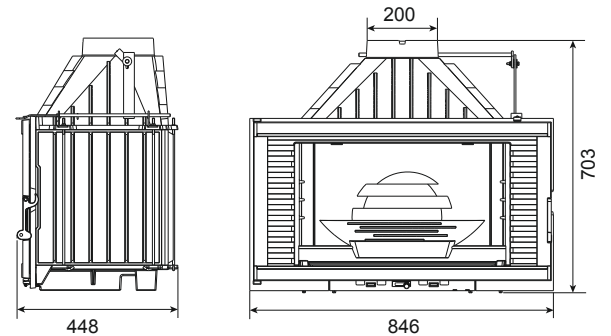
Utilisation • en continu
Continuous use

Longueur de bûches • 25 cm / 33 cm / 50 cm
Log length

Largeur maximum pour le chargement • 55 cm
Maximal log length

Diamètre de buse • 200 mm
Flue diameter

Poids • 126 kg
Weight



OPTIONS :

- **Grille de cuisson** • Réf. 9701
Grid
- **Liseré laiton** • Réf. 6928-46
Brass edging

1100 GRANDE VISION REF. 6811-50

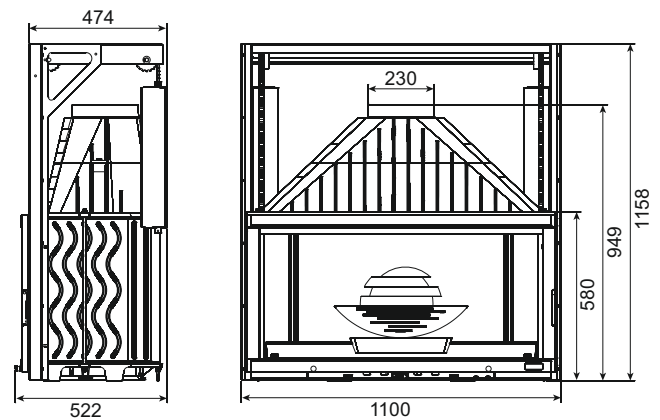
RELEVABLE



OPTION
LISERÉ LAITON



REF. 6811-50

1100 GRANDE VISION RELEVABLE**Norme** • EN13229**Standard****Puissance Nominale** • 18 kW**Heat output****Modulation de puissance** • 6 à 36 kW**Heat output adjustment****Rendement** • 70 %**Efficiency****Utilisation** • en continu**Continuous use****Longueur de bûches** • 25 cm / 33 cm / 50 cm**Log length****Largeur maximum pour le chargement** • 94 cm**Maximal log length****Diamètre de buse** • 230 mm**Flue diameter****Poids** • 265 kg**Weight****OPTION :**- **Liseré laiton** • Réf. 6981-16**Brass edging**

900 GRANDE VISION REF. 6890-50

RELEVABLE



OPTION
LISERÉ LAITON

REF. 6890-50

900 GRANDE VISION RELEVABLE

Norme • EN13229
Standard

Puissance Nominale • 18 kW
Heat output

Modulation de puissance • 6 à 36 kW
Heat output adjustment

Rendement • 70 %
Efficiency

Utilisation • en continu
Continuous use

Longueur de bûches
• 25 cm / 33 cm / 50 cm
Log length

Largeur maximum pour le chargement • 73 cm
Maximal log length

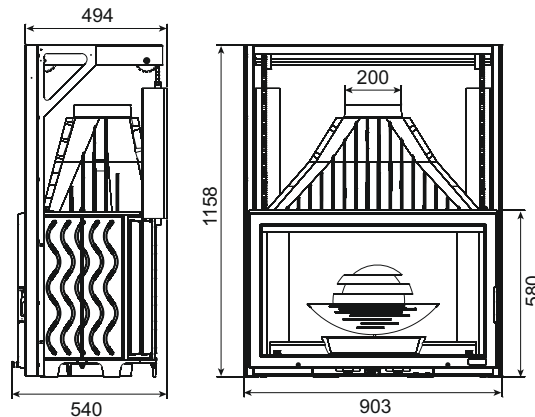
Diamètre de buse • 200 mm
Flue diameter

Poids • 219 kg
Weight



OPTION :

- **Liseré laiton** • Réf. 6929-06
Brass edging



REF. 6290-50

900 GRANDE VISION

Norme • EN13229
Standard

Puissance Nominale • 18 kW
Heat output

Modulation de puissance • 6 à 36 kW
Heat output adjustment

Rendement • 71,1 %
Efficiency

Utilisation • en continu
Continuous use

Longueur de bûches • 25 cm / 33 cm / 50 cm
Log length

Largeur maximum pour le chargement • 73 cm
Maximal log length

Diamètre de buse • 200 mm
Flue diameter

Poids • 176 kg
Weight



OPTION :

- **Liseré laiton** • Réf. 6929-06
Brass edging

900 ARIZONA REF. 6894-50

RELEVABLE

REF. 6894-50

900 ARIZONA RELEVABLE

Norme • EN13229

Standard

Puissance Nominale • 16 kW

Heat output

Modulation

de puissance • 5,5 à 32 kW

Heat output adjustment

Rendement • 70 %

Efficiency

Utilisation • en continu

Continuous use

Longueur de bûches • 25 cm / 33 cm / 50 cm

Log length

Largeur maximum

pour le chargement • 73 cm

Maximal log length

Diamètre de buse • 200 mm

Flue diameter

Poids • 209 kg

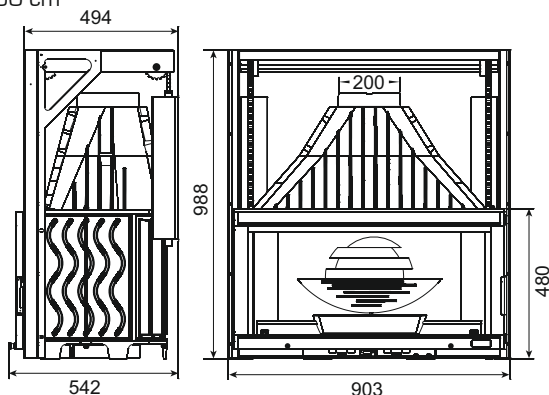
Weight



OPTION :

- Liseré laiton • Réf. 6929-06

Brass edging



REF. 6294-50

900 ARIZONA

Norme • EN13229

Standard

Puissance Nominale • 16 kW

Heat output

Modulation

de puissance • 5,5 à 32 kW

Heat output adjustment

Rendement • 70 %

Efficiency

Utilisation • en continu

Continuous use

Longueur de bûches • 25 cm / 33 cm / 50 cm

Log length

Largeur maximum

pour le chargement • 73 cm

Maximal log length

Diamètre de buse • 200 mm

Flue diameter

Poids • 162 kg

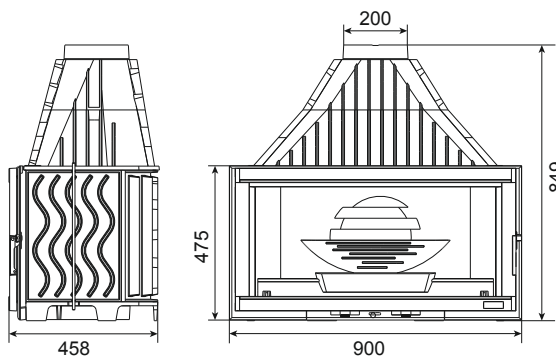
Weight



OPTION :

- Liseré laiton • Réf. 6929-06

Brass edging





OPTION
LISERÉ LAITON

850 PRISMATIQUE REF. 6385-50



REF. 6385-50

850 PRISMATIQUE

Norme • EN13229

Standard

Puissance Nominale • 16 kW

Heat output

Modulation de puissance • 5,5 à 32 kW

Heat output adjustment

Rendement • 71,4 %

Efficiency

Utilisation • en continu

Continuous use

Longueur de bûches • 25 cm / 33 cm / 50 cm

Log length

Largeur maximum pour le chargement • 63 cm

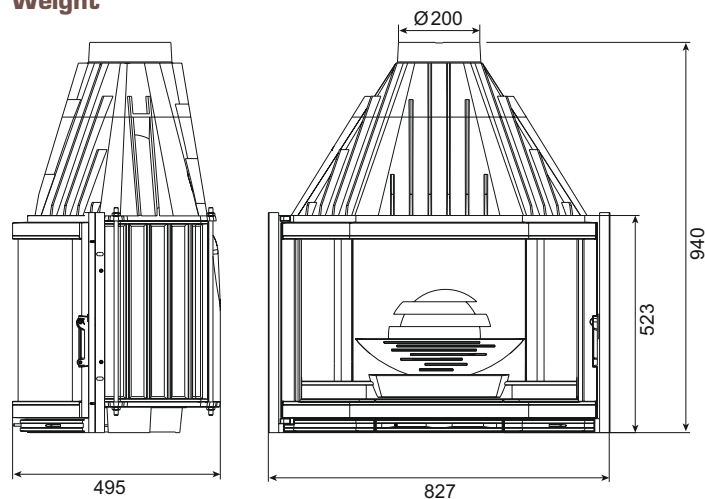
Maximal log length

Diamètre de buse • 200 mm

Flue diameter

Poids • 167 kg

Weight



OPTION :

- **Liseré laiton** • Réf. 6938-56
Brass edging



REF. 6885-50**850 PRISMATIQUE RELEVABLE**

Norme • EN13229
Standard

Puissance Nominale • 15 kW
Heat output

Modulation de puissance • 5 à 30 kW
Heat output adjustment

Rendement • 70 %
Efficiency

Utilisation • en continu
Continuous use

Longueur de bûches • 25 cm / 33 cm / 50 cm
Log length

Largeur maximum pour le chargement • 63 cm
Maximal log length

Diamètre de buse • 200 mm
Flue diameter

Poids • 188 kg
Weight

**OPTION :**

- **Liseré laiton** • Réf. 6938-56
Brass edging

**REF. 6889-50****850 PRISMATIQUE RELEVABLE**

Version carénée / *With casing*

Norme • EN13229
Standard

Puissance Nominale • 15 kW
Heat output

Modulation de puissance • 5 à 30 kW
Heat output adjustment

Rendement • 70 %
Efficiency

Utilisation • en continu
Continuous use

Longueur de bûches • 25 cm / 33 cm / 50 cm
Log length

Largeur maximum pour le chargement • 63 cm
Maximal log length

Diamètre de buse • 200 mm
Flue diameter

Poids • 194 kg
Weight

**OPTION :**

- **Liseré laiton** • Réf. 6938-56
Brass edging



OPTION
LISERÉ LAITON

800 GRANDE VISION REF. 6280-50

REF. 6280-50

800 GRANDE VISION

Norme • EN13229

Standard

Puissance Nominale • 14 kW

Heat output

Modulation de puissance • 4,5 à 28 kW

Heat output adjustment

Rendement • 75 %

Efficiency

Flamme Verte • ★★★★★

Rating

Utilisation • en continu

Continuous use

Longueur de bûches • 25 cm / 33 cm / 50 cm

Log length

Largeur maximum

pour le chargement • 63 cm

Maximal log length

Diamètre de buse • 200 mm

Flue diameter

Poids • 162 kg

Weight

OPTIONS :

- Liseré laiton • Réf. 6928-06

Brass edging

- Carénage • Réf. 6953-03

Casing

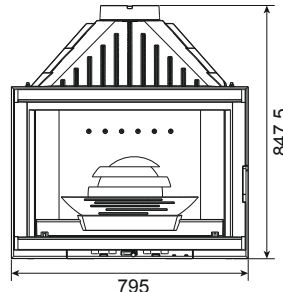
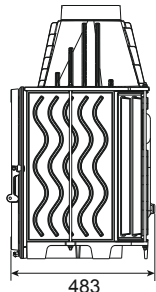


appareil éligible
au crédit
30%
d'impôt

POST-
COMBUSTION

5
ANS
GARANTIE

Flamme
VERTE
Le label
du chauffage
au bois
★★★★★



REF. 6280-51

800 GRANDE VISION RACCORDABLE + KIT VOLET

Norme • EN13229

Standard

Puissance Nominale • 14 kW

Heat output

Modulation de puissance • 4,5 à 28 kW

Heat output adjustment

Rendement • 75 %

Efficiency

Flamme Verte • ★★★★★

Rating

Utilisation • en continu

Continuous use

Longueur de bûches • 25 cm / 33 cm / 50 cm

Log length

Largeur maximum

pour le chargement • 60 cm

Maximal log length

Diamètre de buse • 200 mm

Flue diameter

Poids • 163 kg

Weight

OPTION :

- Liseré laiton • Réf. 6928-06

Brass edging



appareil éligible
au crédit
30%
d'impôt

OPTION LISERÉ LAITON
- BRASS EDGING -

POST-
COMBUSTION

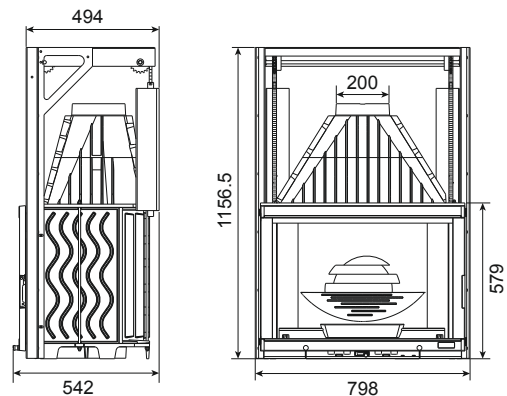
5
ANS
GARANTIE

Flamme
VERTE
Le label
du chauffage
au bois
★★★★★





REF. 6886-50

**800 GRANDE VISION
RELEVABLE****Norme** • EN13229**Standard****Puissance Nominale** • 14 kW**Heat output****Modulation****de puissance** • 4,5 à 28 kW**Heat output adjustment****Rendement** • 70 %**Efficiency****Utilisation** • en continu**Continuous use****Longueur de bûches** • 25 cm / 33 cm / 50 cm**Log length****Largeur maximum pour le chargement** • 63 cm**Maximal log length****Diamètre de buse** • 200 mm**Flue diameter****Poids** • 202 kg**Weight****OPTION :**- **Liseré laiton** • Réf. 6988-66**Brass edging**

800 PANORAMIQUE REF. 6285-56



REF. 6285-56

800 PANORAMIQUE

Liseré laiton / Brass edging

Norme • EN13229
Standard

Puissance Nominale • 14 kW
Heat output

Modulation de puissance • 4,5 à 28 kW
Heat output adjustment

Rendement • 75 %
Efficiency

Flamme Verte • ★★★★★
Rating

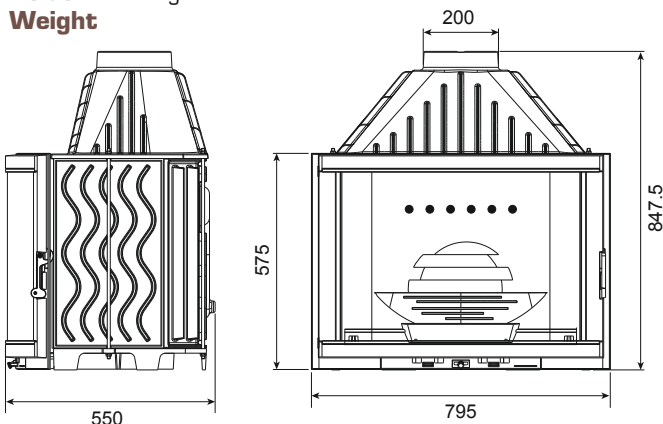
Utilisation • en continu
Continuous use

Longueur de bûches • 25 cm / 33 cm / 50 cm
Log length

Largeur maximum pour le chargement • 63 cm
Maximal log length

Diamètre de buse • 200 mm
Flue diameter

Poids • 175 kg
Weight



POST-COMBUSTION

OPTION :

- **Carénage** • Réf. 6953-03
Casing

5 ANS GARANTIE

flamme VERTE Le label du chauffage au bois ★★★★★





REF. 6887-56

800 PANORAMIQUE RELEVABLE

Liseré laiton / Brass edging

Norme • EN13229

Standard

Puissance Nominale • 14 kW

Heat output

Modulation de puissance • 4,5 à 28 kW

Heat output adjustment

Rendement • 70 %

Efficiency

Utilisation • en continu

Continuous use

Longueur de bûches • 25 cm / 33 cm / 50 cm

Log length

Largeur maximum pour le chargement • 63 cm

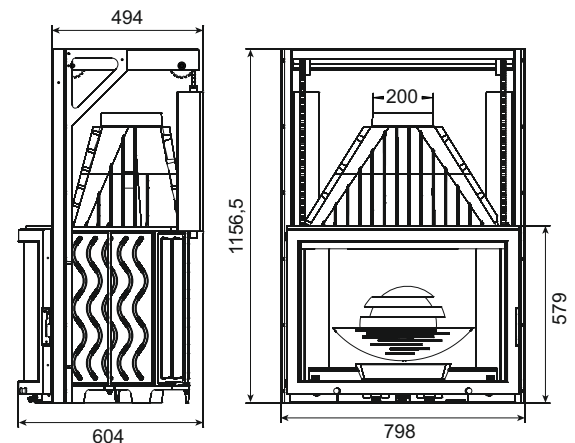
Maximal log length

Diamètre de buse • 200 mm

Flue diameter

Poids • 207 kg

Weight



800 GRANDE VISION REF. 6282-50

DOUBLE FACE



REF. 6282-50

800 GRANDE VISION DOUBLE FACE

Porte lisse / Smooth door

Norme • EN13229

Standard

Puissance Nominale • 15 kW

Heat output

Modulation de puissance • 5 à 30 kW

Heat output adjustment

Rendement • 70 %

Efficiency

Utilisation • en continu

Continuous use

Longueur de bûches • 25 cm / 33 cm / 50 cm

Log length

Largeur maximum pour le chargement • 63 cm

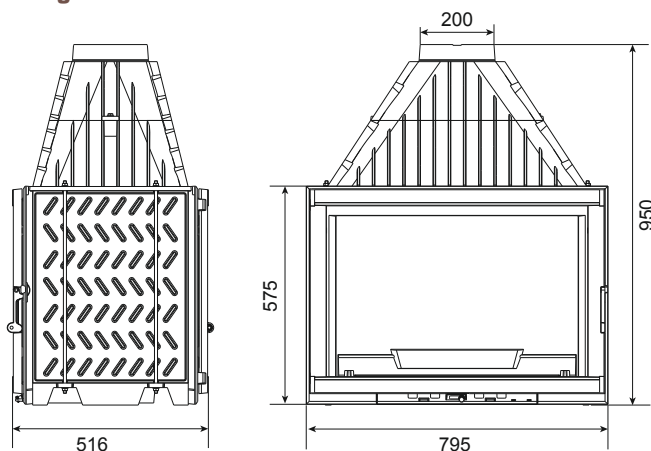
Maximal log length

Diamètre de buse • 200 mm

Flue diameter

Poids • 164 kg

Weight



OPTION :

- Liseré laiton • Réf. 6928-06
- Brass edging**



OPTION
LISERÉ LAITON



REF. 6278-50

**700 GRANDE VISION
DOUBLE FACE**

Puissance Nominale • 14 kW
Heat output

Modulation de puissance • 4,5 à 28 kW
Heat output adjustment

Rendement • 70 %
Efficiency

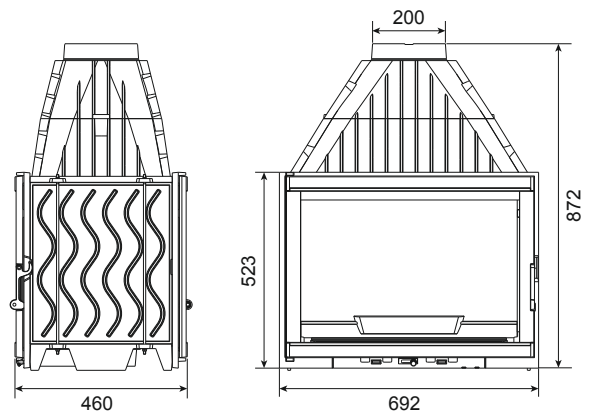
Utilisation • en continu
Continuous use

Longueur de bûches • 25 cm / 33 cm / 50 cm
Log length

**Largeur maximum
pour le chargement** • 55 cm
Maximal log length

Diamètre de buse • 200 mm
Flue diameter

Poids • 137 kg
Weight



OPTION :

- **Liseré laiton** • Réf. 6927-06
Brass edging



700 GRANDE VISION REF. 6270-50

REF. 6270-50

700 GRANDE VISION

Norme • EN13229

Standard

Puissance Nominale • 14 kW

Heat output

Modulation

de puissance • 4,5 à 28 kW

Heat output adjustment

Rendement • 75 %

Efficiency

Flamme Verte • ★★★★★

Rating

Utilisation • en continu

Continuous use

Longueur de bûches • 25 cm / 33 cm / 50 cm

Log length

Largeur maximum pour le chargement • 60 cm

Maximal log length

Diamètre de buse • 200 mm

Flue diameter

Poids • 124 kg

Weight



OPTIONS :

- Grille • Réf. 9701

Grid

- Liseré laiton

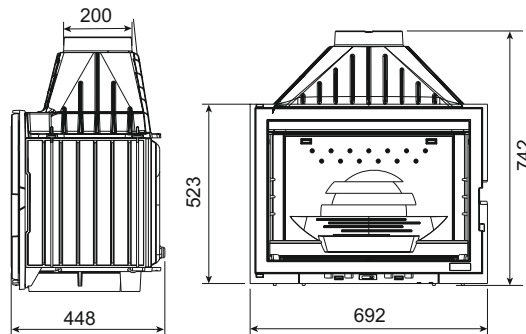
• Réf. 6927-06

Brass edging

- Carénage

• Réf. 6952-00

Casing



REF. 6270-51

700 GRANDE VISION RACCORDABLE + KIT VOLET

Norme • EN13229

Standard

Puissance Nominale • 14 kW

Heat output

Rendement • 75 %

Efficiency

Flamme Verte • ★★★★★

Rating

Utilisation • en continu

Continuous use

Longueur de bûches

• 25 cm / 33 cm / 50 cm

Log length

Largeur maximum pour le chargement • 60 cm

Maximal log length

Diamètre de buse • 200 mm

Flue diameter

Poids • 127 kg

Weight



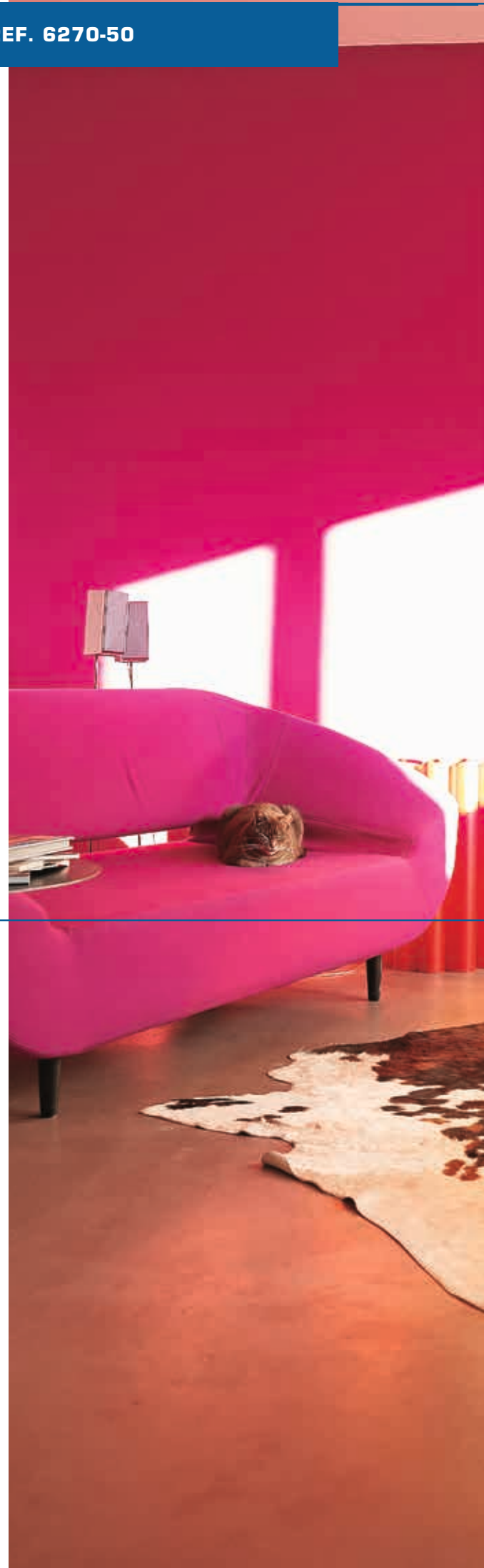
OPTIONS :

- Grille • Réf. 9701

Grid

- Liseré laiton • Réf. 6927-06

Brass edging



**REF. 6876-50****700 GRANDE VISION RELEVABLE**

Norme • EN13229
Standard

Puissance Nominale • 14 kW
Heat output

Modulation de puissance • 4,5 à 28 kW
Heat output adjustment

Rendement • 70 %
Efficiency

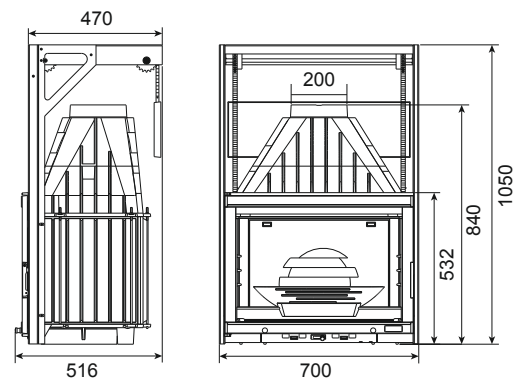
Utilisation • en continu
Continuous use

Longueur de bûches • 25 cm / 33 cm / 50 cm
Log length

Largeur maximum pour le chargement • 55 cm
Maximal log length

Diamètre de buse • 200 mm
Flue diameter

Poids • 162 kg
Weight

**OPTIONS :**

- **Grille de cuisson** • Réf. 9701
Grid
- **Liseré laiton** • Réf. 6927-06
Brass edging



OPTION
LISERÉ LAITON

700 PANORAMIQUE

REF. 6877-56

RELEVABLE



REF. 6877-56

700 PANORAMIQUE RELEVABLE

Liseré laiton / Brass edging

Norme • EN13229

Standard

Puissance Nominale • 14 kW

Heat output

Modulation de puissance • 4,5 à 28 kW

Heat output adjustment

Rendement • 70 %

Efficiency

Utilisation • en continu

Continuous use

Longueur de bûches • 25 cm / 33 cm / 50 cm

Log length

Largeur maximum pour le chargement • 55 cm

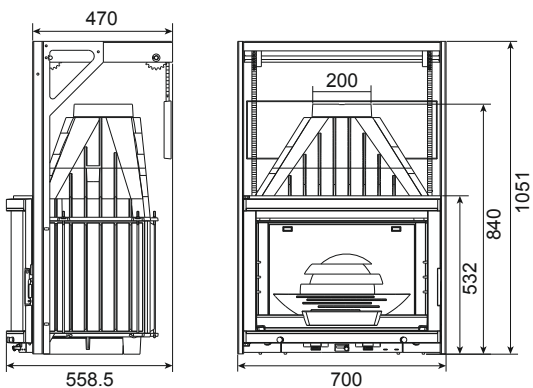
Maximal log length

Diamètre de buse • 200 mm

Flue diameter

Poids • 165 kg

Weight



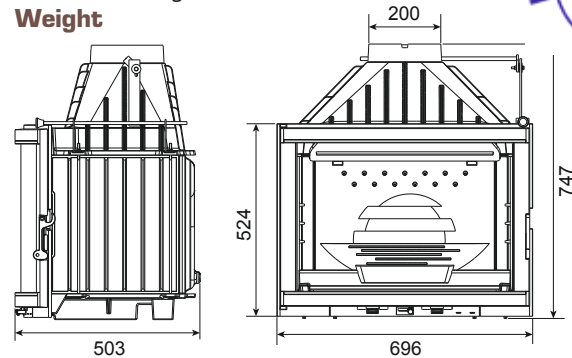
OPTION :

- Grille de cuisson • Réf. 9701
Grid



REF. 6275-51**700 PANORAMIQUE RACCORDABLE
+ KIT VOLET**

Liseré laiton / Brass edging

Norme • EN13229
Standard**Puissance Nominale** • 14 kW
Heat output**Modulation
de puissance** • 4,5 à 28 kW
Heat output adjustment**Rendement** • 75 %
Efficiency**Flamme Verte** • ★★★★★
Rating**Utilisation** • en continu
Continuous use**Longueur de bûches** • 25 cm / 33 cm / 50 cm
Log length**Largeur maximum pour le chargement** • 55 cm
Maximal log length**Diamètre de buse** • 200 mm
Flue diameter**Poids** • 125 kg
Weight**OPTION :**

- Grille • Réf. 9701
Grid

REF. 6275-56**700 PANORAMIQUE**

Liseré laiton / Brass edging

Rendement • 75 %
Efficiency**Flamme Verte** • ★★★★★
Rating**Poids** • 124 kg
Weight**OPTIONS :**

- Grille • Réf. 9701
Grid
- Carénage • Réf. 6952-00
Casing



700 PRISMATIQUE REF. 6370-50



OPTION
LISERÉ LAITON

REF. 6370-50

700 PRISMATIQUE

Norme • EN13229

Standard

Puissance Nominale • 14 kW

Heat output

Modulation de puissance • 4,5 à 28 kW

Heat output adjustment

Rendement • 74,7 %

Efficiency

Utilisation • en continu

Continuous use

Longueur de bûches • 25 cm / 33 cm / 50 cm

Log length

Largeur maximum pour le chargement • 55 cm

Maximal log length

Diamètre de buse • 200 mm

Flue diameter

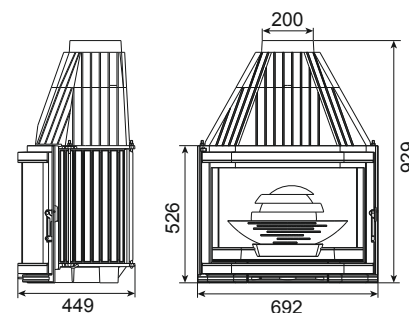
Poids • 145 kg

Weight



OPTION :

- Liseré laiton • Réf. 6937-06
- Brass edging



REF. 6873-50

700 PRISMATIQUE RELEVABLE

Norme • EN13229

Standard

Puissance Nominale • 14 kW

Heat output

Modulation de puissance • 4,5 à 28 kW

Heat output adjustment

Rendement • 70 %

Efficiency

Utilisation • en continu

Continuous use

Longueur de bûches • 25 cm / 33 cm / 50 cm

Log length

Largeur maximum pour le chargement • 55 cm

Maximal log length

Diamètre de buse • 200 mm

Flue diameter

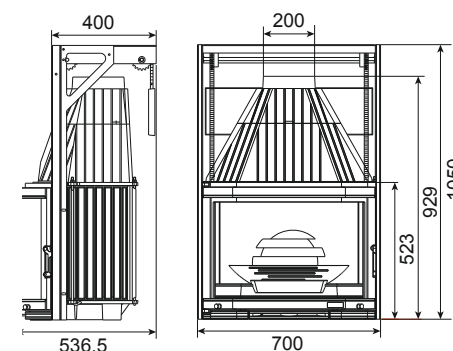
Poids • 180 kg

Weight



OPTION :

- Liseré laiton • Réf. 6937-06
- Brass edging



700 ARENA

AVEC CLAPET



REF. 6772-55

700 ARENA AVEC CLAPET / WITH FLUE VALVE

Norme • EN13229

Standard

Puissance Nominale • 14 kW

Heat output

Modulation de puissance • 4,5 à 28 kW

Heat output adjustment

Rendement • 70 %

Efficiency

Utilisation • en continu

Continuous use

Longueur de bûches • 25 cm / 33 cm / 50 cm

Log length

Largeur maximum pour le chargement • 52 cm

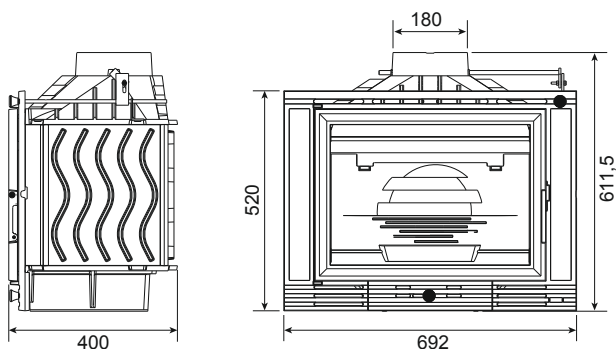
Maximal log length

Diamètre de buse • 180 mm

Flue diameter

Poids • 96 kg

Weight





REF. 6772-54

ARENA

Norme • EN13229
Standard

Puissance Nominale • 14 kW
Heat output

Modulation de puissance • 4,5 à 28 kW
Heat output adjustment

Rendement • 70 %
Efficiency

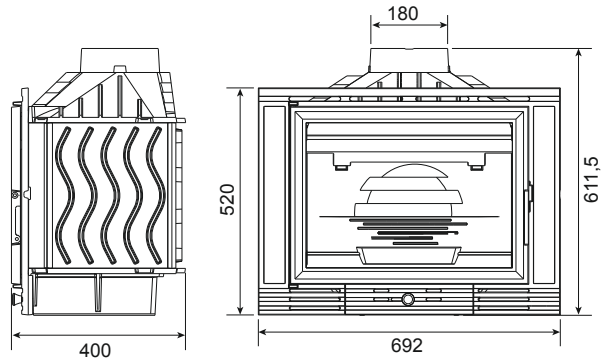
Utilisation • en continu
Continuous use

Longueur de bûches • 25 cm / 33 cm / 50 cm
Log length

Largeur maximum pour le chargement • 52 cm
Maximal log length

Diamètre de buse • 180 mm
Flue diameter

Poids • 96 kg
Weight



700 COMPACT REF. 6277-54



REF. 6277-54

700 COMPACT

Côté gauche vitré / With left glass

Norme • EN13229
Standard

Puissance Nominale • 14 kW
Heat output

Modulation de puissance • 4,5 à 28 kW
Heat output adjustment

Rendement • 75,4 %
Efficiency

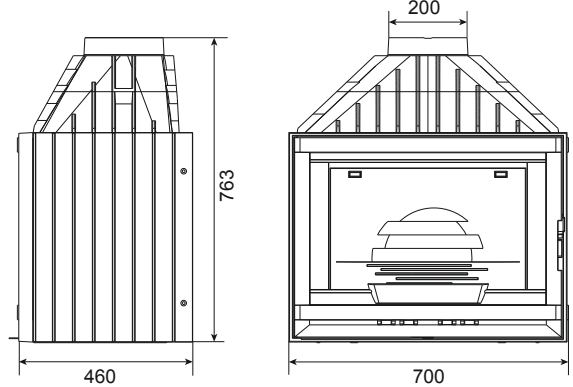
Utilisation • en continu
Continuous use

Longueur de bûches • 25 cm / 33 cm / 50 cm
Log length

Largeur maximum pour le chargement • 50 cm
Maximal log length

Diamètre de buse • 200 mm
Flue diameter

Poids • 120 kg
Weight



REF. 6279-54

700 COMPACT

3 côtés vitrés /
With 3 glasses



REF. 6276-54

700 COMPACT

Côté droit vitré /
With right glass



REF. 6274-54

700 COMPACT

Puissance Nominale • 14 kW
Heat output

Modulation de puissance • 4,5 à 28 kW
Heat output adjustment

Rendement • 75 %
Efficiency

Flamme Verte • ★★★★★
Rating

Poids • 120 kg
Weight



REF. 6274-51

700 COMPACT RACCORDABLE + KIT VOLET

Puissance Nominale • 14 kW

Heat output

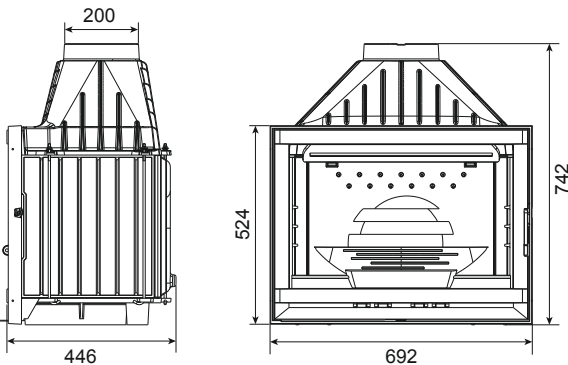
Modulation de puissance • 4,5 à 28 kW
Heat output adjustment

Rendement • 75,4 %
Efficiency

Poids • 120 kg
Weight

OPTIONS :

- Grille • Réf. 9701
Grid



FLAMEO REF. 6575 



FLAMÉO, LA TECHNOLOGIE AU SERVICE DE VOTRE ENVIE. FLAMEO, OUR TECHNOLOGY FITS YOUR NEEDS.



Norme • EN13229
Standard

Puissance Nominale • 14 kW
Heat output

Modulation de puissance • 4,5 à 28 kW
Heat output adjustment

Rendement • 75 %
Efficiency

Flamme Verte • ★★★★★
Rating

Utilisation • en continu
Continuous use

Post-combustion

Longueur de bûches
• 25 cm / 33 cm / 50 cm

Log length

Largeur maximum pour le chargement • 55 cm
Maximal log length

Diamètre de buse • 200 mm
Flue diameter

Poids • 200 kg
Weight

• CORPS DE CHAUFFE 100% FONTE À ÉTANCHÉITÉ RENFORCÉE

Excellente conductivité thermique, forte inertie, totalement recyclable, la fonte est le choix historique des grands constructeurs d'appareils de chauffage au bois. Le savoir faire LAUDEL garantit la réalisation de corps de chauffe hermétiques et de grande longévité.

• HAUTES PERFORMANCES ÉNERGÉTIQUE ET ENVIRONNEMENTALE

Gage d'économie et de respect de l'environnement, Flaméo affiche un rendement supérieur à 75% et un taux de CO inférieur à 0,3%.

• CONFORT D'UTILISATION ET ERGONOMIE

En plus d'une ergonomie soignée, Flaméo offre plusieurs caractéristiques facilitant son utilisation : fonctionnement en feu continu, et possibilité de modulation de puissance en fonction des besoins de l'habitat (variation de puissance de 14 à 5 kW).

• ALL CAST-IRON HEATING BODY WITH REINFORCED TIGHTNESS

Cast-iron is the historical choice of renowned wood-heating manufacturers. Cast-iron has many properties : high thermal conductivity, strong inertia, fully recyclable. Laudel's expertise guarantees production of perfectly sealed and long-life heating body.

• HIGH ENERGETIC AND ENVIRONMENTAL PERFORMANCES

With more than 75% efficiency and less than 0,3% CO emission, Flameo is economic and environmentally friendly.

• COMFORT AND ERGONOMICS

In addition to its neat ergonomics, Flameo offers many advantages of use : continuous fire, possibility to adjust heat output to your house or room requirement (from 14 to 5 kW)

La technologie Optimum³

Ce label signe une avancée dans la conception des appareils de chauffage au bois LAUDEL.

• SYSTÈME EXCLUSIF DE POST-COMBUSTION

Injection d'air préchauffé dans la chambre de combustion. L'arrivée d'air supplémentaire par l'arrière de l'appareil permet de détruire les poussières et les hydrocarbures à haute température. La combustion est complète et la pollution réduite.

• AIR SECONDAIRE RÉGLABLE DOUBLE FONCTION

L'air secondaire protège la vitre contre la fumée et le dépôt de suie. Il assure la combustion des matières volatiles. Le débit réglable de l'air secondaire permet d'adapter le fonctionnement de l'appareil à des conditions de tirage trop élevées.

• AIR PRIMAIRE RÉGLABLE PLUS EFFICACE

Le booster d'allumage facilite le démarrage du feu. Le montage du mécanisme de réglage sur pivot offre plus de précision et de souplesse pour choisir l'allure du feu.

With Optimum³ technology

Flameo benefits from LAUDEL's latest innovative features.

• EXCLUSIVE POST-COMBUSTION SYSTEM

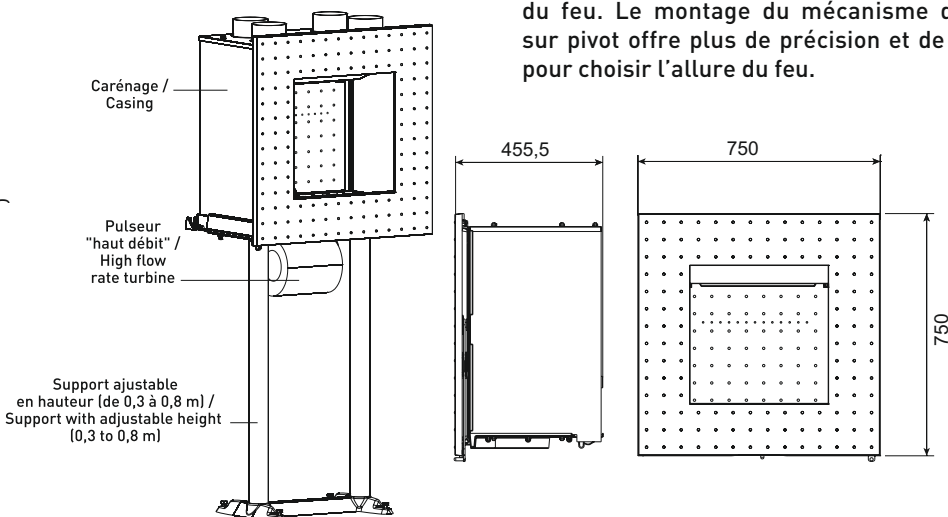
Preheated air is injected in the combustion chamber. Residues, dust and hydrocarbons are burned off at high temperature thanks to additional air flow at the back of the firebox. This upgraded combustion is ecological.

• ADJUSTABLE SECONDARY AIR WITH DOUBLE ACTION

The secondary air circulates along the glass and protects it from the soot and smoke. It burns off volatile matters. The possibility to adjust secondary air allows adaptation of the appliance to excess draught conditions.

• UPGRADED ADJUSTABLE PRIMARY AIR

Easy lighting system – the circular adjustment mechanism offers more precision and softness to regulate fire speed.



OPTION :

• **Cadre inox** • Réf. 6965-75
Stainless steel frame

800 COMPACT REF. 6688-54



REF. 6688-54

800 COMPACT

Norme • EN13229
Standard

Puissance Nominale • 12 kW
Heat output

Rendement • 77,6 %
Efficiency

**Modulation
de puissance** • 4 à 24 kW
Heat output adjustment

Flamme Verte • ★★★★★
Rating

Utilisation • en continu
Continuous use

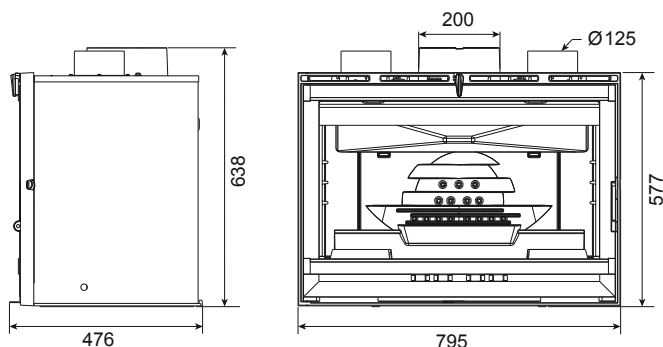
Equipement • turbines
Equipment turbines

Longueur de bûches • 25 cm / 33 cm / 50 cm
Log length

Largeur maximum pour le chargement • 64 cm
Maximal log length

Diamètre de buse • 200 mm
Flue diameter

Poids • 148 kg
Weight



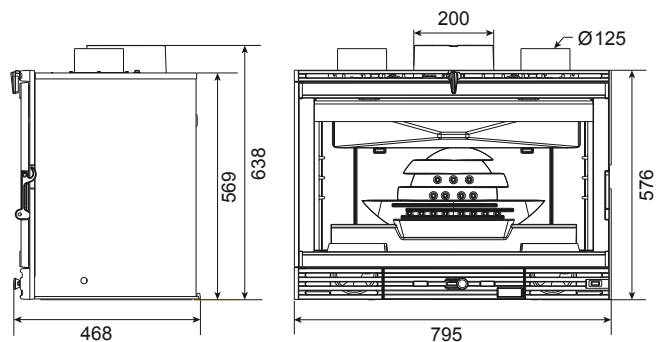


800 VISION TOTALE REF. 6682-50





REF. 6682-50

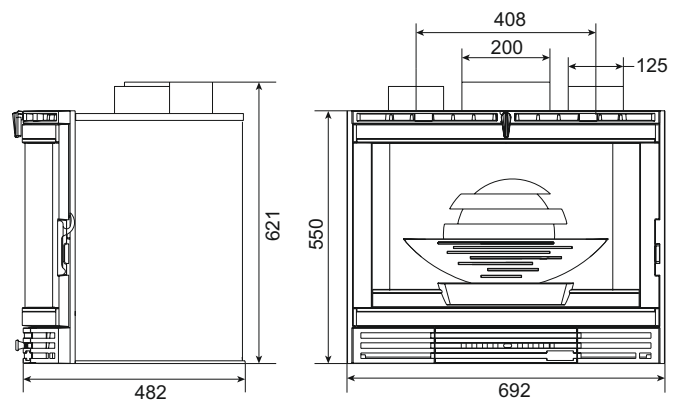
800 VISION TOTALE**Norme** • EN13229
Standard**Puissance Nominale** • 12 kW
Heat output**Modulation de puissance** • 4 à 24 kW
Heat output adjustment**Rendement** • 77,6 %
Efficiency**Flamme Verte** • ★★★★★
Rating**Utilisation** • en continu
Continuous use**Équipement** • turbines
Equipment turbines**Longueur de bûches** • 25 cm / 33 cm / 50 cm
Log length**Largeur maximum pour le chargement** • 64 cm
Maximal log length**Diamètre de buse** • 200 mm
Flue diameter**Poids** • 151 kg
Weight**OPTION :****- Liseré laiton** • Réf. 6968-26
Brass edging

700 PANORAMIQUE REF. 6676-56



**REF. 6676-56****700 PANORAMIQUE**

Liseré laiton / Brass edging

Norme • EN13229**Standard****Puissance Nominale** • 14 kW**Heat output****Modulation de puissance** • 4,5 à 28 kW**Heat output adjustment****Rendement** • 70,8 %**Efficiency****Utilisation** • en continu**Continuous use****Équipement** • turbines**Equipment turbines****Longueur de bûches** • 25 cm / 33 cm / 50 cm**Log length****Largeur maximum pour le chargement** • 55 cm**Maximal log length****Diamètre de buse** • 200 mm**Flue diameter****Poids** • 151 kg**Weight**

700 GRANDE VISION REF. 6671-50



REF. 6671-50

700 GRANDE VISION

Norme • EN13229

Standard

Puissance Nominale • 14 kW

Heat output

Modulation de puissance • 4,5 à 28 kW

Heat output adjustment

Rendement • 70,8 %

Efficiency

Utilisation • en continu

Continuous use

Equipement • turbines

Equipment turbines

Longueur de bûches • 25 cm / 33 cm / 50 cm

Log length

Largeur maximum pour le chargement • 55 cm

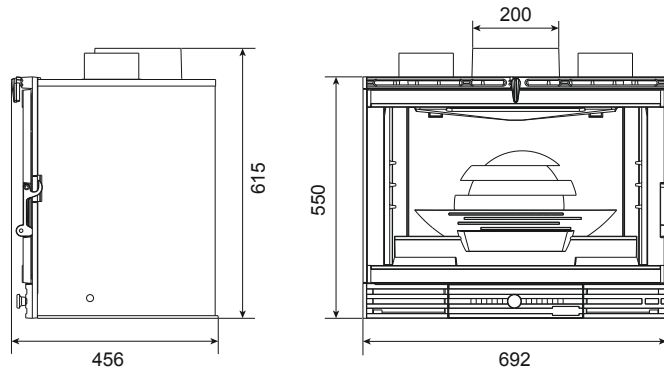
Maximal log length

Diamètre de buse • 200 mm

Flue diameter

Poids • 136 kg

Weight



OPTIONS :

- Liseré laiton • Réf. 6967-16

Brass edging



REF. 6677-56 →**700 GRANDE VISION**

Côté gauche vitré /
With left glass
Liseré laiton / Brass edging

**REF. 6675-56** →**700 GRANDE VISION**

Côté droit vitré /
With right glass
Liseré laiton / Brass edging

**REF. 6679-56** →**700 GRANDE VISION**

3 côtés vitrés /
With 3 glasses
Liseré laiton / Brass edging

**REF. 6660-50** →**600 TURBO**

Norme • EN13229
Standard

Puissance Nominale • 8 kW
Heat output

Modulation de puissance • 3 à 16 kW
Heat output adjustment

Rendement • 73,2 %
Efficiency

Flamme Verte • ★★★★★
Rating

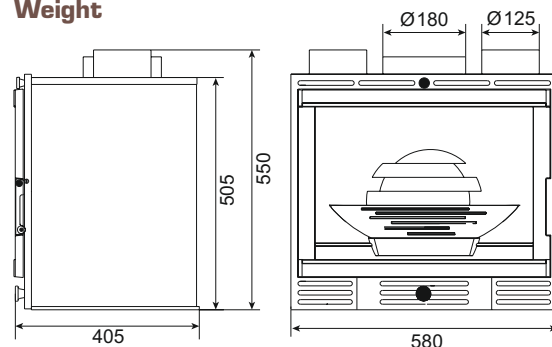
Utilisation • en continu
Continuous use

Longueur de bûches • 25 cm / 33 cm
Log length

Largeur maximum pour le chargement • 47 cm
Maximal log length

Diamètre de buse • 180 mm
Flue diameter

Poids • 100 kg
Weight

**OPTIONS :**

- **Liseré laiton** • Réf. 6966-06
Brass edging



INSTALLATION FOYERS DÉCORS / DECORATIVE

Positionnement de l'appareil sur la chaise.

Positioning the device on the support structure.

1/ Placer les patins sur les pattes arrière de la chaise et réaliser une fixation au sol à l'aide de vis (non fournies).
Place the pads on the rear legs of the support structure and fix it on the floor with screws (not provided).

2/ Positionner l'appareil comme indiqué sur les schémas ci-dessous en fonction du modèle.
Place the device as shown on below drawings according to the design.



750 Roche

Modèle 800
800 design



550 Roche



900 Air Control et
700 Air Control



Modèle 900
900 design

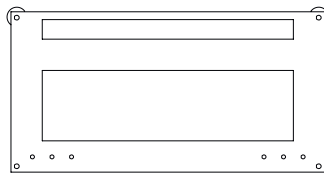


Modèle 1000
1000 design



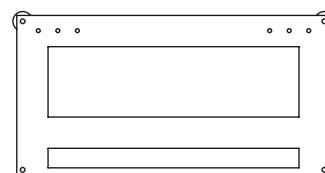
Modèle Vertical
vertical design

arrière / rear



avant / front

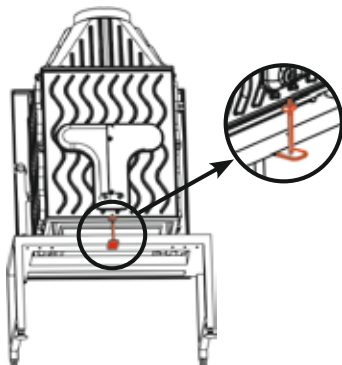
arrière / rear



avant / front

Fixation de l'appareil sur la chaise.

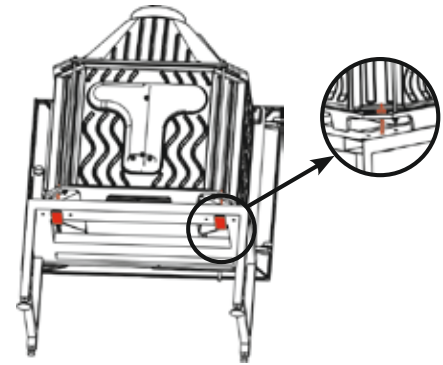
Fixing the device on the support structure.



Pour les modèles 800, verticaux et 750 Roche.
For 800, vertical and 750 Roche designs.

Placer une des deux pattes de fixation fournies comme sur le dessin ci-dessus (une seule utile pour ces modèles). Réaliser la fixation de la patte à l'aide de l'écrou fourni.

Place one of the two support-feet supplied as shown in the above drawing (only one support-foot useful for these designs). Fix the support-foot with provided nut.



Pour les modèles 700, 900, 1000 et 550 Roche.
For 700, 900, 1000 and 550 Roche designs.

Placer les deux pattes de fixation fournies en insérant les tiges des pattes dans les trous de la chaise prévus à cet effet. Réaliser la fixation de l'appareil à l'aide des écrous fournis.

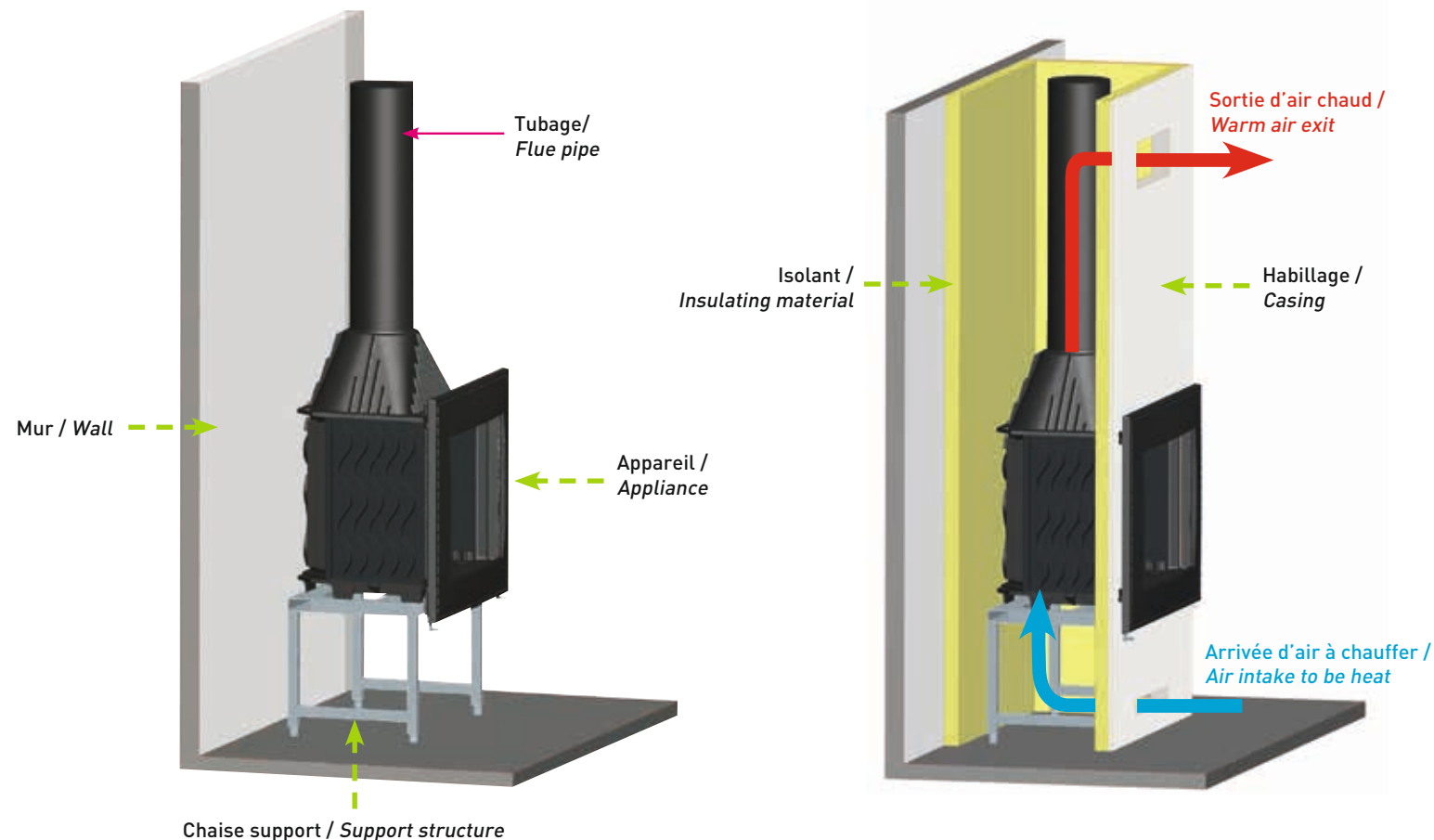
Place the two support-feet supplied by inserting the rods into the support structure holes designed for this purpose. Fix the device with supplied nuts.

Montage et installation.

Assembly and installation.

Tous nos appareils sont conformes aux normes en vigueur et répondent aux exigences de sécurité. L'installation de nos appareils doit être effectuée par un professionnel ou une personne qualifiée, en respect avec toutes les réglementations locales et nationales lors de l'installation et l'utilisation de l'appareil.

All our appliances conform to the standards in force and meet the safety requirements. The installation of our appliances must be done by competent personnel, respecting all local and national regulations during installation and use of the appliances.



Pour limiter l'échauffement des parois constituant l'habillage de la cheminée à construire et obtenir un bon fonctionnement de l'appareil, il est nécessaire de respecter les instructions d'encastrement indiquées dans la notice, soit : dimensions minimales d'encastrement, exigences d'isolation des parois situées dans l'environnement de l'appareil, mise en place et dimensionnement du circuit d'air de convection.

En particulier il faut, sous l'appareil, une bouche d'arrivée d'air à chauffer, et au dessus de l'appareil, une bouche de sortie d'air chaud.

In order to limit overheating of the casing walls of the chimney in construction and obtain the best performance from the appliance, it is necessary to respect the embedding instructions given in the installation notice : minimum embedding dimensions, insulation requirements of the walls located in the appliance environment, setting and dimension of a convection air flow.

Are specifically required, under the appliance, supply of the air to be warmed (fresh air intake) and on the top of the appliance, warm air exit.

Options.

Options.

Chaise support / Support structure



REF. 6965-80

H 42 x L 80 x P 40,5 cm
H 42 x W 80 x D 40.5 cm

Kit volet buse / Air flow control kit

Avec câble / With cable



REF. 6900-30

Diamètre de la buse /
Flue diameter : Ø 200

REF. 6900-40

Diamètre de la buse /
Flue diameter : Ø 230

LES ACCESSOIRES / ACCESSORIES

KIT VOILET BUSE / AIR FLOW CONTROL KIT

Avec tringlerie / With linkage

REF. 6900-10

Diamètre de la buse : **Ø200 mm**
Flue diameter
Tringlerie de **1 m / 1 m linkage**



Avec câble / With cable

REF. 6900-30

Diamètre de la buse : **Ø200 mm**
Flue diameter



REF. 6900-40

Diamètre de la buse : **Ø230 mm**
Flue diameter

GRILLE EN OPTION / OPTIONAL GRID

REF. 9701

pour réf. 6284-50 / réf. 6284-51
réf. 6876-50 / réf. 6876-56
réf. 6270-50 / réf. 6270-51
réf. 6877-56 / réf. 6275-54
réf. 6275-56 / réf. 6274-54
réf. 6274-51



LES RÉDUCTIONS DE BUSE / FLUE REDUCERS

Pour foyers et inserts / For fireplaces

REF. 6945-50

Réduction en fonte
Cast iron reducers :
Ø200 / Ø180

Poids / Weight :
2,9 kg

Emboîtement / Sockets :
40 mm

REF. 6945-60

Réduction en fonte
Cast iron reducers :
Ø230 / Ø200

Poids / Weight :
3,2 kg

Emboîtement / Sockets :
40 mm



SUPPORT CHAISE / SUPPORT STRUCTURE

REF. 6965-80

Dimensions : **42 x 80 x 40,5 cm**



AÉROSOL PEINTURE / SPRAY PAINT

REF. 691800

Peinture anthracite haute température
Anthracite high temperature paint
Contenance / capacity : **400 ml**



LES GRILLES D'AÉRATION / VENTILATION GRIDS

A glissière / With slides

REF. 6943-47

Dimensions : **218 x 108 x 20 mm**
Poids / Weight : **0,9 kg**

REF. 6943-48

Dimensions : **175 x 75 x 20 mm**
Poids / Weight : **0,5 kg**



LISERÉS LAITON / BRASS EDGING

REF. 6928-46

pour foyer / for hearth réf. 6284-50, réf. 6284-51

REF. 6981-16

pour foyer / for hearth réf. 6811-50

REF. 6929-06

pour foyer / for hearth réf. 6890-50, réf. 6290-50,
réf. 6894-50, réf. 6294-50

REF. 6938-56

pour foyer / for hearth réf. 6385-50, réf. 6885-50,
réf. 6889-50



REF. 6928-06

pour foyer / for hearth réf. 6280-50,
réf. 6280-51, réf. 6282-50

REF. 6988-66

pour foyer / for hearth réf. 6886-50

REF. 6927-06

pour foyer / for hearth réf. 6278-50,
réf. 6270-50, réf. 6270-51, réf. 6876-50

REF. 6937-06

pour foyer / for hearth 6370-50,
réf. 6873-50

REF. 6968-26

pour insert / for insert réf. 6682-50

REF. 6967-16

pour insert / for insert réf. 6671-50

REF. 6966-06

pour insert / for insert réf. 6660-50

LES ALLUME-FEU / FIRE STARTERS

REF. 106 BATONNETS / STICKS

Poids à l'emballage / Packed weight : **150 g**



REF. 107 CUBES BLANCS / SOLID CUBES

Poids à l'emballage / Packed weight : **400 g**

REF. 108 GEL / GEL

Contenance / capacity : **1 L**

REF. 109 LIQUIDE / LIQUID

Contenance / capacity : **1 L**



LES CARÉNAGES / CASINGS

Pour foyers / For hearths

Sur certains de nos appareils, des carénages permettent de capter au plus près l'air chaud autour du foyer. Des gaines de Ø 125 mm placées sur le carénage vont ensuite répartir l'air chaud vers d'autres pièces de l'habitation.

Nos carénages sont constitués d'un ensemble de pièces en tôle électro-zinguée, assemblées par vis. Ils sont équipés de 4 sorties d'air chaud de Ø 125 mm.

On some of our hearths, you can adapt a casing to capture the warm air diffused around the hearth. 125 mm air-ducts can be fitted on the casing to distribute the warm air in other rooms of the house.

Our casings are an assembly of screwed electrogalvanized metal sheets. They are fitted with 4 warm air 125 mm connection flues.



LES MODÈLES DE CARÉNAGES / CASING MODELS

REF. 6952-00

pour foyer / for hearths 6270-50 et 6275-56

REF. 6953-03

pour foyer / for hearths 6280-50 et 6285-56

LES CHENETS / ANDIRONS

En fonte / Cast iron

REF. 1900 - CROIX DE MALTE

Dimensions (L X H X P) :
230 x 360 x 400 mm
Poids / Weight : **4 kg**



REF. 1920 - VOLUTE

Dimensions (L X H X P) :
160 x 340 x 380 mm
Poids / Weight : **3,2 kg**



LES TAQUES / FIREBACKS

Pour cheminées ouvertes / For open chimneys

REF. 1040
LES GLANEUSES

Dimensions (H X L) :
480 x 580 mm
Poids / Weight : **28,3 kg**

REF. 1020
CHIEN ET BÉCASSE

Dimensions (H X L) :
460 x 500 mm
Poids / Weight : **19,6 kg**

REF. 1080
LE DEVIN

Dimensions (H X L) :
485 x 485 mm
Poids / Weight : **16,4 kg**

REF. 1050
SALAMANDRE

Dimensions (H X L) :
485 x 580 mm
Poids / Weight : **21,3 kg**

REF. 1200
CHEVAUX DE CAMARGUE

Dimensions (H X L) :
455 x 585 mm
Poids / Weight : **20,8 kg**

REF. 1010
LE CERF EN FORÊT

Dimensions (H X L) :
450 x 590 mm
Poids / Weight : **29,7 kg**

REF. 1000
CHEVAUX

Dimensions (H X L) :
460 x 580 mm
Poids / Weight : **24,8 kg**

REF. 1300
LISSE PM

Dimensions (H X L) :
450 x 550 mm
Poids / Weight : **13,4 kg**

REF. 1070
ANGES ET COURONNE

Dimensions (H X L) :
500 x 580 mm
Poids / Weight : **24,5 kg**

REF. 1030
VOILIERS

Dimensions (H X L) :
490 x 585 mm
Poids / Weight : **26 kg**

REF. 1750
LISSE GM

Dimensions (H X L) :
450 x 750 mm
Poids / Weight : **19,1 kg**



6558-44
FOYER 550 ROCHE

6577-44
FOYER 750 ROCHE

6523-44
1000 SYMPHONIE

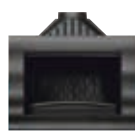
6521-44
1000 CUIR

6583-44
800 SYMPHONIE

6593-44
900 SYMPHONIE

6581-44
800 CUIR

PAGE / PAGE	04/05	04/05	06/07	08/09	10/11	10/11	12/13
DÉSIGNATION / DESIGNATION	Foyer à encastrer	Foyer à encastrer	Foyer décor	Foyer décor	Foyer décor	Foyer décor	Foyer décor
DIMENSIONS ET POIDS / DIMENSIONS AND WEIGHT							
Hauteur / Height	653	895,5	770	770	784	922	784
Longueur / Width	585	750	1060	1060	800	900	800
Profondeur / Depth	467	457	507	507	483	525	481
Diamètre de buse (mm) / Flue diameter	150	200	200	200	200	200	200
Longueur de bûches (cm) / Log length	25 / 33	25 / 33 / 50	25 / 33 / 50	25/33/50	25 / 33 / 50	25 / 33 / 50	25 / 33 / 50
Largeur maximum pour le chargement (cm) / Maximal log length	37	55	73	73	55	61	55
Poids (kg) / Weight	114	175	187	185	137	173	137
PERFORMANCE / HEATING PERFORMANCE							
Puissance ① nominale (kW) / Nominal heat output	5	14	14	14	14	14	14
Modulation ② de puissance / Heat output adjustment	2,5 à 10	4,5 à 28	4,5 à 28	4,5 à 28	4,5 à 28	4,5 à 28	4,5 à 28
Rendement (%) ③ / Efficiency	78	75	75	75	78	78	78
Taux de CO (%) ④ / CO level (%)	0,08	0,15	0,15	0,15	0,15	0,15	0,15
Indice de Performance ⑤ / Performance rate	0,4	1	1	1	0,9	0,7	0,9
Flamme verte ⑥ / Flamme verte quality charte	★★★★★★	★★★★★	★★★★★★	★★★★★	★★★★★	★★★★★★	★★★★★
Compatible RT2012 / Sustainable to low consumption houses							
Post combustion / Post combustion							
Eligible Crédit impôt ⑦	oui	oui	oui	oui	oui	oui	oui
Feu continu ⑧ / Continuous fire							
Volume de chauffe (m³) ⑨ / Heating volume	65/200	190/560	190/560	190/560	190/560	190/560	190/560
Surface de chauffe (m²) ⑩ / Heating surface	25/80	76/224	76/224	76/224	76/224	76/224	76/224
FIABILITÉ / RELIABILITY							
Garantie / Warranty ⑪	5 ans	5 ans	5 ans	5 ans	5 ans	5 ans	5 ans
Norme / Standard	EN 13240	EN 13229	EN 13229	EN 13229	EN 13229	EN 13229	EN 13229
Marquage CE / CE marking							
OPTION / OPTION							
Carénage / Casing							
Grille / Grid							
Cadre inox / Stainless steel frame		6965-75					
Chaise support / Support structure	6965-80	6965-80	6965-80	6965-80	6965-80	6965-80	6965-80
Liseré laiton / Brass edging							



6591-44
900 CUIR

6582-44
800 ONDE

6592-44
900 ONDE

6563-44
VERTICAL SYMPHONIE

6561-44
VERTICAL CUIR

6562-44
VERTICAL ONDE

6284-50
HORIZON

6284-51
HORIZON
RACCORDABLE
+ KIT VOILET

6811-50
1100 GRANDE VISION
RELEVABLE

12/13

14/15

14/15

16/17

18/19

20/21

22/23

22/23

24/25

Foyer décor

Foyer décor

Foyer décor

Foyer décor

Foyer décor

Foyer décor

Foyer

Foyer

Foyer

922

784

922

1029

1029

1029

698

703

1158

900

800

900

702

706

706

846

846

1100

525

478

531

542

542

542

435

448

522

200

200

200

230

230

230

200

200

230

25 / 33 / 50

25 / 33 / 50

25 / 33 / 50

25 / 33 / 50

25 / 33 / 50

25 / 33 / 50

25 / 33 / 50

25 / 33 / 50

25 / 33 / 50

61

55

61

50

50

50

55

55

94

173

137

173

205

205

205

125

125

265

14

14

14

15

15

15

14

14

18

4,5 à 28

4,5 à 28

4,5 à 28

5 à 30

5 à 30

5 à 30

4,5

4,5

6

78

78

78

75

75

75

70

70

70

0,15

0,15

0,15

0,06

0,06

0,06

0,20

0,20

0,26

0,7

0,9

0,7

0,6

0,6

0,6

1,6

1,6

2

★★★★★★

★★★★★★

★★★★★★

★★★★★★

★★★★★★

★★★★★★

oui

oui

oui

oui

oui

oui



190/560

190/560

190/560

200/600

200/600

200/600

190/560

190/560

240/720

76/224

76/224

76/224

80/240

80/240

80/240

76/224

76/224

96/288

5 ans

5 ans

5 ans

5 ans

5 ans

5 ans

5 ans

5 ans

5 ans

EN 13229

EN 13229

EN 13229

EN 13229

EN 13229

EN 13229

EN 13229

EN 13229

EN 13229



6965-80

6965-80

6965-80

6965-80

6965-80

6965-80

6965-80

6928-46

6928-46

6981-16



6890-50
900 GRANDE VISION
RELEVABLE

6290-50
900 GRANDE VISION

6894-50
900 ARIZONA
RELEVABLE

6294-50
900 ARIZONA

6385-50
850 PRISMATIQUE

6885-50
850 PRISMATIQUE
RELEVABLE

6889-50
850 PRISMATIQUE
RELEVABLE CARÉNÉ

PAGE / PAGE

26/27

26/27

28/29

28/29

30/31

30/31

30/31

DÉSIGNATION /
DESIGNATION

Foyer

Foyer

Foyer

Foyer

Foyer

Foyer

Foyer

DIMENSIONS ET POIDS / DIMENSIONS AND WEIGHT

Hauteur / Height

1158

949

988

849

940

1090

1090

Longueur / Width

903

900

903

900

827

826

826

Profondeur / Depth

542

458

542

458

495

549,5

549,5

Diamètre
de buse (mm)
Flue diameter

200

200

200

200

200

200

200

Longueur de
bûches (cm) / Log length

25 / 33 / 50

25 / 33 / 50

25 / 33 / 50

25 / 33 / 50

25 / 33 / 50

25 / 33 / 50

25 / 33 / 50

Largeur maximum pour
le chargement (cm) /
Maximal log length

73

73

73

73

63

63

63

Poids (kg) / Weight

219

176

209

162

167

188

194

PERFORMANCE / HEATING PERFORMANCE

Puissance ①
nominale (kW)
Nominal heat output

18

18

16

16

16

15

15

Modulation ②
de puissance
Heat output adjustment

6 à 36

6 à 36

5,5 à 32

5,5 à 32

5,5 à 32

5 à 30

5 à 30

Rendement (%) ③
Efficiency

70

71,1

70

70

71,4

70

70

Taux de CO (%) ④
CO level (%)

0,26

0,26

0,26

0,26

0,16

0,26

0,26

Indice de Performance ⑤
Performance rate

2

2

2

2

1,2

2

2

Flamme verte ⑥
Flamme verte
quality charte

Compatible RT2012
Sustainable to low consumption houses

Post combustion
Post combustion

Eligible Crédit impôt ⑦

Feu continu ⑧
Continuous fire



Volume de chauffe (m³) ⑨
Heating volume

240/720

240/720

210/640

210/640

210/640

200/600

200/600

Surface de chauffe (m²) ⑩
Heating surface

96/288

96/288

84/256

84/256

84/256

80/240

80/240

FIABILITÉ / RELIABILITY

Garantie / Warranty ⑪

5 ans

5 ans

5 ans

5 ans

5 ans

5 ans

5 ans

Norme / Standard

EN 13229

EN 13229

EN 13229

EN 13229

EN 13229

EN 13229

EN 13229

Marquage CE / CE marking



OPTION / OPTION

Carénage / Casing

Grille / Grid

Cadre inox /
Stainless steel frame

Chaise support /
Support structure

Liseré laiton /
Brass edging

6929-06

6929-06

6929-06

6929-06

6938-56

6938-56

6938-56



6280-50 800 GRANDE VISION	6280-51 800 GRANDE VISION RACCORDABLE + KIT VOLET	6886-50 800 GRANDE VISION RELEVABLE	6285-56 800 PANORAMIQUE	6887-56 800 PANORAMIQUE RELEVABLE	6282-50 800 GRANDE VISION DOUBLE FACE	6278-50 700 GRANDE VISION DOUBLE FACE	6270-50 700 GRANDE VISION	6270-51 700 GRANDE VISION RACCORDABLE + KIT VOLET
32/33	32/33	32/33	34/35	34/35	36/37	36/37	38/39	38/39
Foyer	Foyer	Foyer	Foyer	Foyer	Foyer	Foyer	Foyer	Foyer
847,5	849	1156,5	847,5	1156,5	950	872	742	747
795	795	798	795	798	795	692	692	692
483	483	542	550	604	516	460	448	462
200	200	200	200	200	200	200	200	200
25 / 33 / 50	25 / 33 / 50	25 / 33 / 50	25 / 33 / 50	25 / 33 / 50	25 / 33 / 50	25 / 33 / 50	25 / 33 / 50	25 / 33 / 50
63	63	63	63	63	63	55	60	60
162	163	202	175	207	164	137	124	127
14	14	14	14	14	15	14	14	14
4,5 à 28	4,5 à 28	4,5 à 28	4,5 à 28	4,5 à 28	5 à 30	4,5 à 28	4,5 à 28	4,5 à 28
75	75	70	75	70	70	70	75	75
0,15	0,15	0,26	0,15	0,26	0,26	0,26	0,15	0,15
1	1	2	1	2	2	2	1	1
★★★★★	★★★★★		★★★★★				★★★★★	★★★★★
oui	oui		oui				oui	oui
190/560	190/560	190/560	190/560	190/560	200/600	190/560	190/560	190/560
76/224	76/224	76/224	76/224	76/224	80/240	76/224	76/224	76/224
5 ans	5 ans	5 ans	5 ans	5 ans	5 ans	5 ans	5 ans	5 ans
EN 13229	EN 13229	EN 13229	EN 13229	EN 13229	EN 13229	EN 13229	EN 13229	EN 13229
CE	CE	CE	CE	CE	CE	CE	CE	CE
6953-03			6953-03				6952-00 9701	9701
6928-06	6928-06	6988-66			6928-06	6927-06	6927-06	6927-06



6876-50
700 GRANDE VISION
RELEVABLE

6877-56
700 PANORAMIQUE
RELEVABLE

6275-51
700 PANORAMIQUE
RACCORDABLE
+ KIT VOLET

6275-56
700 PANORAMIQUE

6370-50
700 PRISMATIQUE

6873-50
700 PRISMATIQUE
RELEVABLE

6772-55
700 ARENA
Avec clapet /
with flue valve

PAGE / PAGE

38/39

40/41

40/41

40/41

42/43

42/43

44/45

DÉSIGNATION /
DESIGNATION

Foyer

Foyer

Foyer

Foyer

Foyer

Foyer

Foyer

DIMENSIONS ET POIDS / DIMENSIONS AND WEIGHT

Hauteur / Height

1050

1051

747

742

929

1050

611,5

Longueur / Width

700

700

696

696

692

700

692

Profondeur / Depth

516

558,5

503

503

449

536,5

400

Diamètre
de buse (mm)
Flue diameter

200

200

200

200

200

200

180

Longueur de
bûches (cm) / Log length

25 / 33 / 50

25 / 33 / 50

25 / 33 / 50

25 / 33 / 50

25 / 33 / 50

25 / 33 / 50

25 / 33 / 50

Largeur maximum pour
le chargement (cm) /
Maximal log length

55

55

55

55

55

55

52

Poids (kg) / Weight

162

165

125

124

145

180

96

PERFORMANCE / HEATING PERFORMANCE

Puissance ①
nominale (kW)
Nominal heat output

14

14

14

14

14

14

14

Modulation ②
de puissance
Heat output adjustment

4,5 à 28

4,5 à 28

4,5 à 28

4,5 à 28

4,5 à 28

4,5 à 28

4,5 à 28

Rendement (%) ③
Efficiency

70

70

75

75

74,7

70

70

Taux de CO (%) ④
CO level (%)

0,26

0,26

0,15

0,15

0,22

0,26

0,19

Indice de Performance ⑤
Performance rate

2

2

1

1

1,5

2

1,5

Flamme verte ⑥
Flamme verte
quality charte

★★★★★

★★★★★

Compatible RT2012
Sustainable to low consumption houses

Post combustion
Post combustion



Eligible Crédit impôt ⑦

oui

oui

Feu continu ⑧
Continuous fire



Volume de chauffe (m³) ⑨
Heating volume

190/560

190/560

190/560

190/560

190/560

190/560

190/560

Surface de chauffe (m²) ⑩
Heating surface

76/224

76/224

76/224

76/224

76/224

76/224

76/224

FIABILITÉ / RELIABILITY

Garantie / Warranty ⑪

5 ans

5 ans

5 ans

5 ans

5 ans

5 ans

5 ans

Norme / Standard

EN 13229

EN 13229

EN 13229

EN 13229

EN 13229

EN 13229

EN 13229

Marquage CE / CE marking



OPTION / OPTION

Carénage / Casing

6952-00

Grille / Grid

9701

9701

9701

9701

Cadre inox /
Stainless steel frame

Chaise support /
Support structure

Liseré laiton /
Brass edging

6927-06

6937-06

6937-06



6772-54
700 ARENA

44/45

Foyer

6277-54
700 COMPACT
Côté gauche vitré /
With left glass

46/47

Foyer

6276-54
700 COMPACT
Côté droit vitré /
With right glass

46/47

Foyer

6279-54
700 COMPACT
3 côtés vitrés /
With 3 glasses

46/47

Foyer

6274-54
700 COMPACT

46/47

Foyer

6274-51
700 COMPACT

46/47

Foyer

6575
FLAMEO




















48/49

Insert

6688-54
800 COMPACT

50/51

Insert

611,5	763	763	763	742	690	1010 → 1660	638
692	700	700	700	692	692	750	795
400	460	460	460	443	456	455,5	476
180	200	200	200	200	200	200	200
25 / 33 / 50	25 / 33 / 50	25 / 33 / 50	25 / 33 / 50	25 / 33 / 50	25 / 33 / 50	25 / 33 / 50	25 / 33 / 50
52	50	50	50	50	50	55	64
96	120	120	120	120	120	200	148
14	14	14	14	14	14	14	12
4,5 à 28	4,5 à 28	4,5 à 28	4,5 à 28	4,5 à 28	4,5 à 28	4,5 à 28	4 à 24
70	75,4	75,4	75,4	75	75,4	75	77,6
0,19	0,24	0,24	0,24	0,15	0,24	0,15	0,13
1,5	1,6	1,6	1,6	1	1,6	1	1
				★★★★★		★★★★★	★★★★★
							
				oui		oui	oui
							
190/560	190/560	190/560	190/560	190/560	190/560	190/560	160/480
76/224	76/224	76/224	76/224	76/224	76/224	76/224	64/192
5 ans	5 ans	5 ans	5 ans	5 ans	5 ans	5 ans	5 ans
EN 13229	EN 13229	EN 13229	EN 13229	EN 13229	EN 13229	EN 13229	EN 13229
							
				9701	9701	6965-75	



6682-50
800 VISION TOTALE

6676-56
700 PANORAMIQUE

6671-50
700 GRANDE VISION

6677-56
700 GRANDE VISION
Côté gauche vitré /
With left glass

6675-56
700 GRANDE VISION
Côté droit vitré /
With right glass

6679-56
700 GRANDE VISION
3 côtés vitrés /
With 3 glasses

6660-50
600 TURBO

PAGE / PAGE	52/53	54/55	56/57	56/57	56/57	56/57	56/57
DÉSIGNATION / DESIGNATION	Insert	Insert	Insert	Insert	Insert	Insert	Insert

DIMENSIONS ET POIDS / DIMENSIONS AND WEIGHT

Hauteur / Height	638	621	615	615	615	615	550
Longueur / Width	795	692	692	697	697	699	580
Profondeur / Depth	468	482	456	446,5	446,5	446,5	405
Diamètre de buse (mm) / Flue diameter	200	200	200	200	200	200	180
Longueur de bûches (cm) / Log length	25 / 33 / 50	25 / 33 / 50	25 / 33 / 50	25 / 33 / 50	25 / 33 / 50	25 / 33 / 50	25 / 33
Largeur maximum pour le chargement (cm) / Maximal log length	64	55	55	55	55	55	47
Poids (kg) / Weight	151	151	136	134	134	134	100

PERFORMANCE / HEATING PERFORMANCE

Puissance ① nominale (kW) / Nominal heat output	12	14	14	14	14	14	8
Modulation ② de puissance / Heat output adjustment	4 à 24	4,5 à 28	4,5 à 28	4,5 à 28	4,5 à 28	4,5 à 28	3 à 16
Rendement (%) ③ / Efficiency	77,6	70,8	70,8	70,8	70,8	70,8	73,2
Taux de CO (%) ④ / CO level (%)	0,13	0,23	0,25	0,23	0,29	0,23	0,10
Indice de Performance ⑤ / Performance rate	1	1,8	1,8	1,8	1,8	1,8	0,9
Flamme verte ⑥ / Flamme verte quality charte	★★★★★						★★★★★
Compatible RT2012 / Sustainable to low consumption houses							
Post combustion / Post combustion							
Eligible Crédit impôt ⑦	oui						oui
Feu continu ⑧ / Continuous fire							
Volume de chauffe (m³) ⑨ / Heating volume	160/480	190/560	190/560	190/560	190/560	190/560	105/320
Surface de chauffe (m²) ⑩ / Heating surface	64/192	76/224	76/224	76/224	76/224	76/224	42/128

FIABILITÉ / RELIABILITY

Garantie / Warranty ⑪	5 ans	5 ans	5 ans	5 ans	5 ans	5 ans	5 ans
Norme / Standard	EN 13229	EN 13229	EN 13229	EN 13229	EN 13229	EN 13229	EN 13229
Marquage CE / CE marking	CE	CE	CE	CE	CE	CE	CE

OPTION / OPTION

Carénage / Casing							
Grille / Grid							
Cadre inox / Stainless steel frame							
Chaise support / Support structure							
Liseré laiton / Brass edging	6968-26		6967-16				6966-06

- ① Exprimée en kW, la puissance nominale représente la puissance utile moyenne obtenue par l'utilisateur en allure de chauffe normale, en assurant les charges de bois nécessaires à l'alimentation du feu. Elle est directement comparable à la puissance nominale obtenue avec d'autres moyens de chauffage ou d'autres énergies. / Measured in kW, the nominal heat output is the average useful heat delivered to the user at normal burning rate, while providing necessary wood. It can be directly compared to nominal output delivered by other heating systems or energies.
- ② Possibilité de moduler la puissance en fonction des besoins de l'habitat - puissance indiquée pour un fonctionnement en allure réduite. La vitesse de combustion du bois varie au cours de l'essai d'une heure. La puissance maximale est obtenue pendant 1/4 d'heure au moment du pic d'activité du foyer (consommation la plus élevée). / Possibility to adjust heat output to your house or room requirements. The minimum heat output is indicated for a reduced burning rate. Wood combustion speed varies during the 1 hour lab test. The maximal heat output is observed during a quarter hour at the peak activity of the firebox (highest burning rate).
- ③ Désigne le rapport entre la quantité d'énergie restituée et la quantité d'énergie consommée. Plus le rendement est élevé, plus la consommation de combustible est faible. / Tells how much of the energy in the wood will be given in the room / house when you use a firebox. Highest efficiency will allow you to decrease wood consumption.
- ④ Taux de CO : le monoxyde de carbone est un gaz issu de la combustion incomplète du bois. Le taux de CO est l'indicateur principal de la propreté de la combustion. / CO level: carbon monoxide is a gas produced by incomplete combustion of wood. CO level is the main indication of combustion cleanliness.
- ⑤ Indice de performance énergétique calculé à partir de 3 critères : rendement, taux de CO et émission de poussières. / Energy performance rate measured from 3 criteria: efficiency, CO level, dust emission.
- ⑥ Flamme verte : la charte qualité flamme verte garantit des rendements énergétiques supérieurs ou égaux à 70% et un taux d'émission de CO inférieur à 0,3%. Classe de performance environnementale (5 à 7 étoiles). / Flamme verte : this quality chart guarantees a minimum of 70% efficiency and a CO emission lower than 0,3%. Environmental performance rating (5 to 7 stars).
- ⑦ Crédit d'impôt transition énergétique : voir conditions dans l'article 200 quater du code général des impôts.
- ⑧ La continuité désigne la capacité d'un appareil à fonctionner en combustion lente pendant une période minimale sans recharge en combustible et sans intervention extérieure, de telle sorte qu'une réserve de braises puisse être retrouvée à l'issue de cette période. / A continuous fire guarantees that the firebox will continue to operate at a reduced burning rate during a minimum period of time without any log supply. The embers will last over this period.
- ⑨ Volume de chauffe corrigé donné à titre indicatif. Cette donnée dépend de nombreux facteurs dont l'isolation et la configuration de votre habitat, la région où vous vous situez, l'altitude ... / Indicative heating volume. This data depends on many factors such as house insulation or layout, altitude and region where you are living.
- ⑩ Surface de chauffe corrigée donnée à titre indicatif en prenant en compte une hauteur de plafond moyenne de 2,50 m. / Indicative heating surface (with a 2,50 m room height).
- ⑪ Selon conditions d'application indiquées dans la notice de l'appareil. / Terms of the warranty are listed in the firebox manual of use.

Modèles déposés. Tous droits réservés. Document non contractuel.
 LAUDEL se réserve le droit de modifier ses modèles sans préavis.
 Suggestion de présentation. Dimensions et poids approximatifs.

Dimensions and weights indicated in this catalogue are approximate. All rights reserved.
 Suggestion of presentation. This document is not contractually binding.
 LAUDEL reserves the right to modify its models without notice.



B.P. 03 - 08350 DONCHERY
Tél. +33 (0) 3 24 27 71 71 - Fax. +33 (0) 3 24 26 62 42